

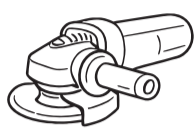
ИНСТРУКЦИЯ ПО МОНТАЖУ МОДУЛЬНОЙ ГРЯДКИ АСТРА



ИНСТРУМЕНТЫ ДЕТАЛИ



Шуруповерт



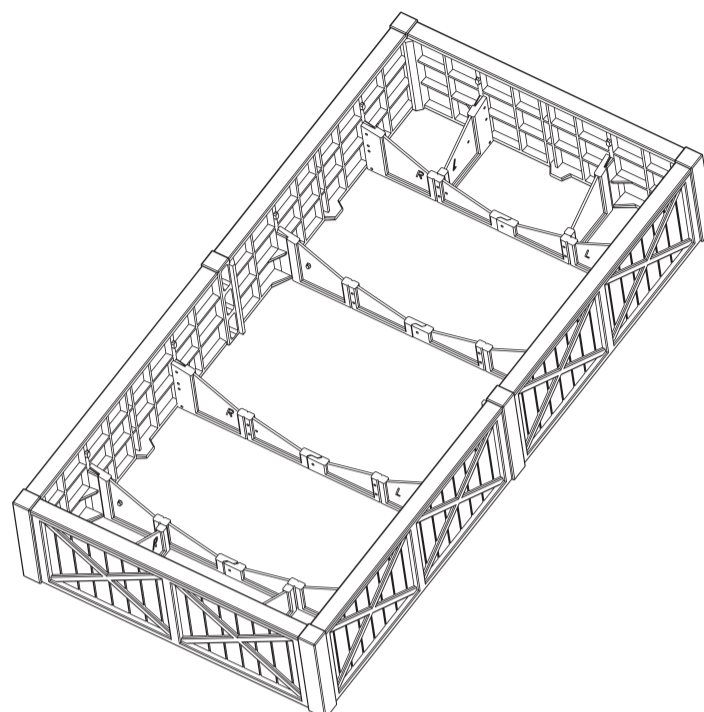
УШМ (болгарка)



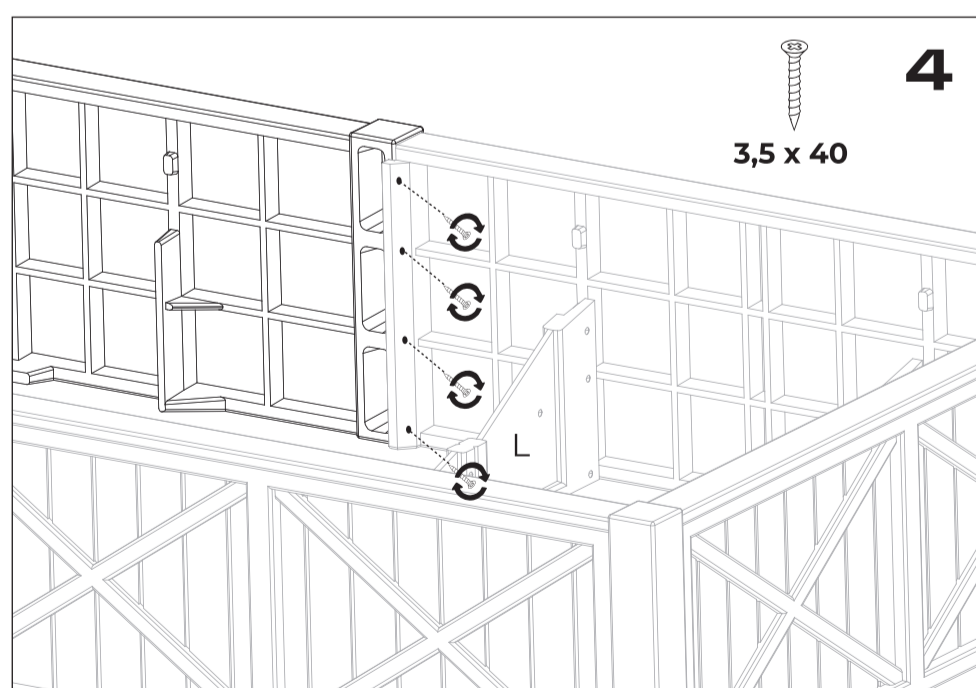
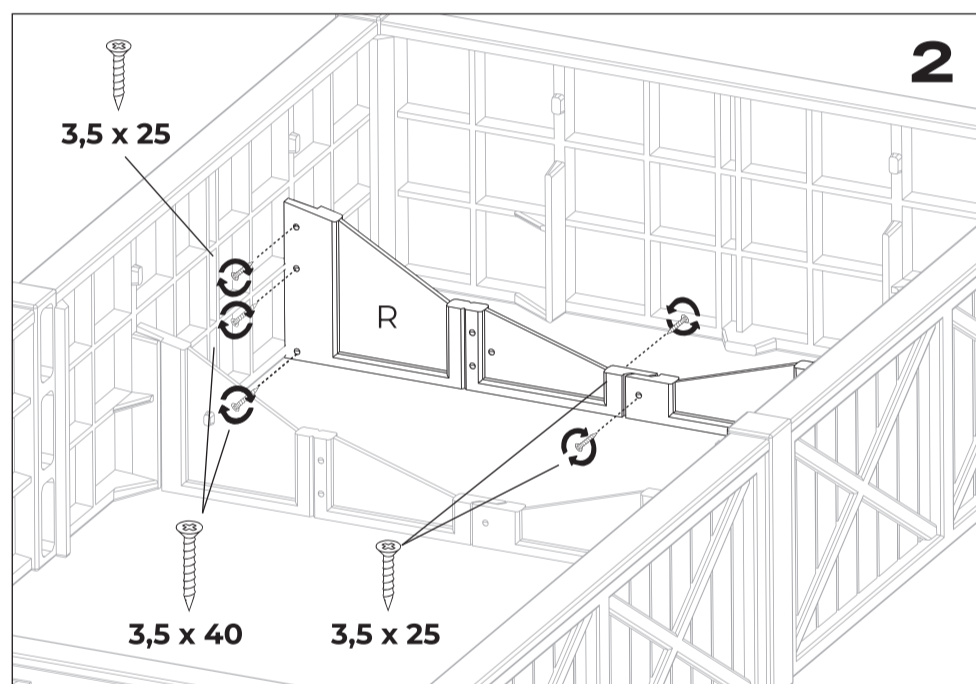
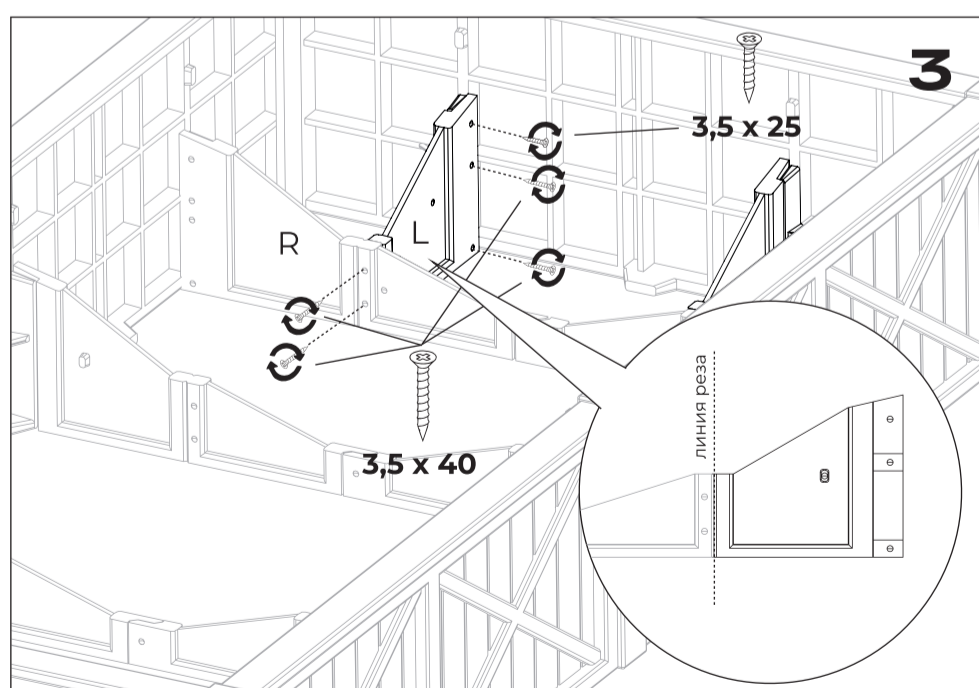
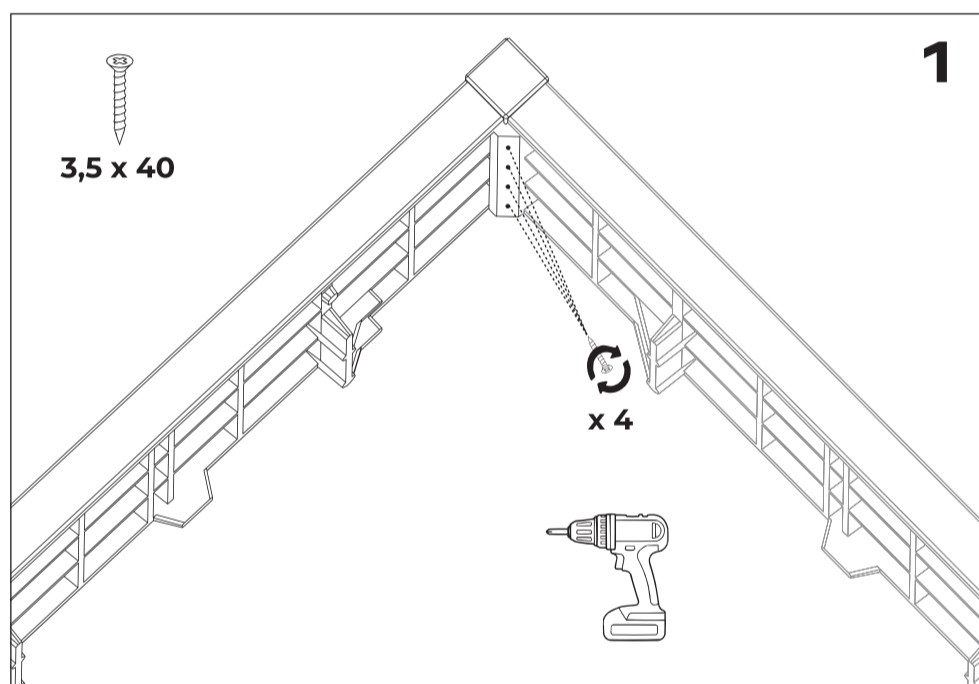
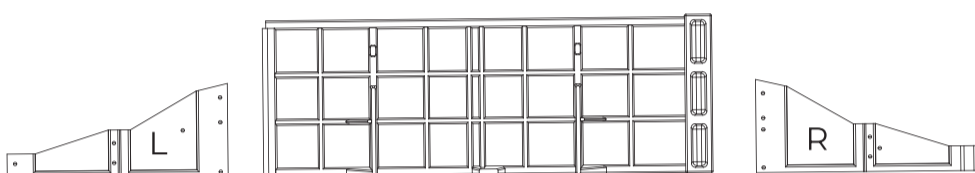
Саморез по дереву
3,5 x 25 мм



Саморез по дереву
3,5 x 40 мм



КОМПОНЕНТЫ



1 Начните сборку с углов. Плотно прижмите друг к другу две секции и соедините в указанных местах.

2 Соедините и закрепите рядовые распорки. Ориентация распорок L/R указана на схеме компонентов.

3 Соедините и закрепите торцевые распорки. Для получения нужной детали, отрежьте элемент как показано на рисунке.

4 Аналогичным образом соберите всю грядку до нужного размера. Боковые секции грядки соедините как показано на схеме, плотно прижимая друг к другу.