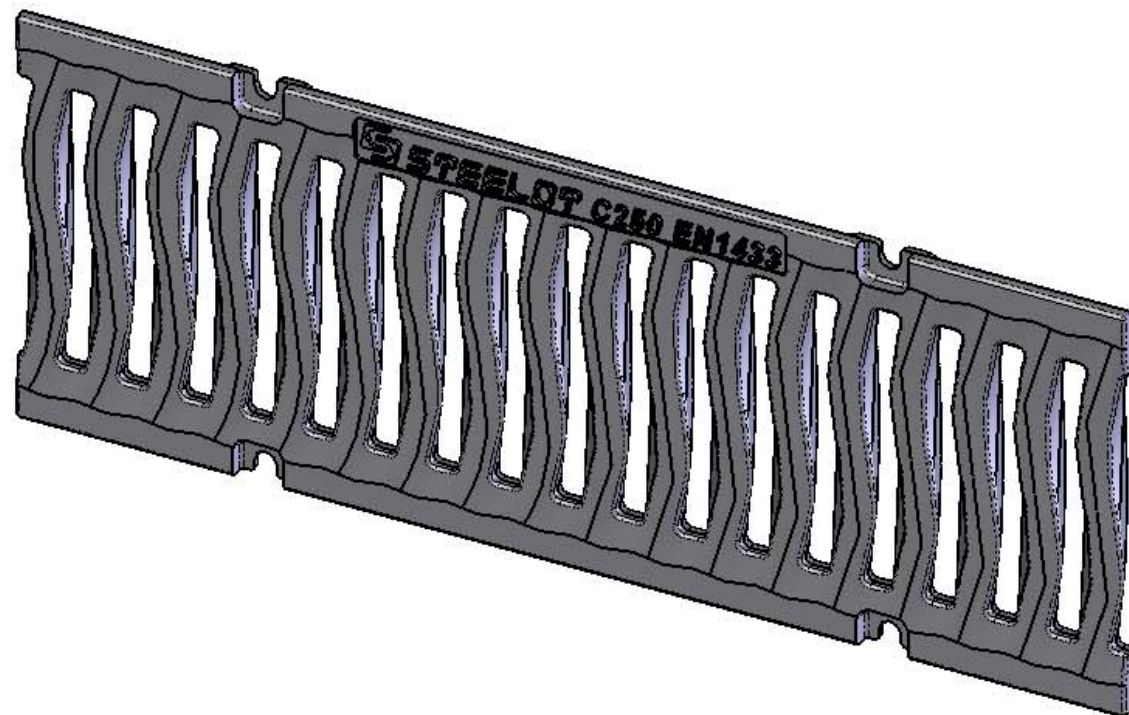
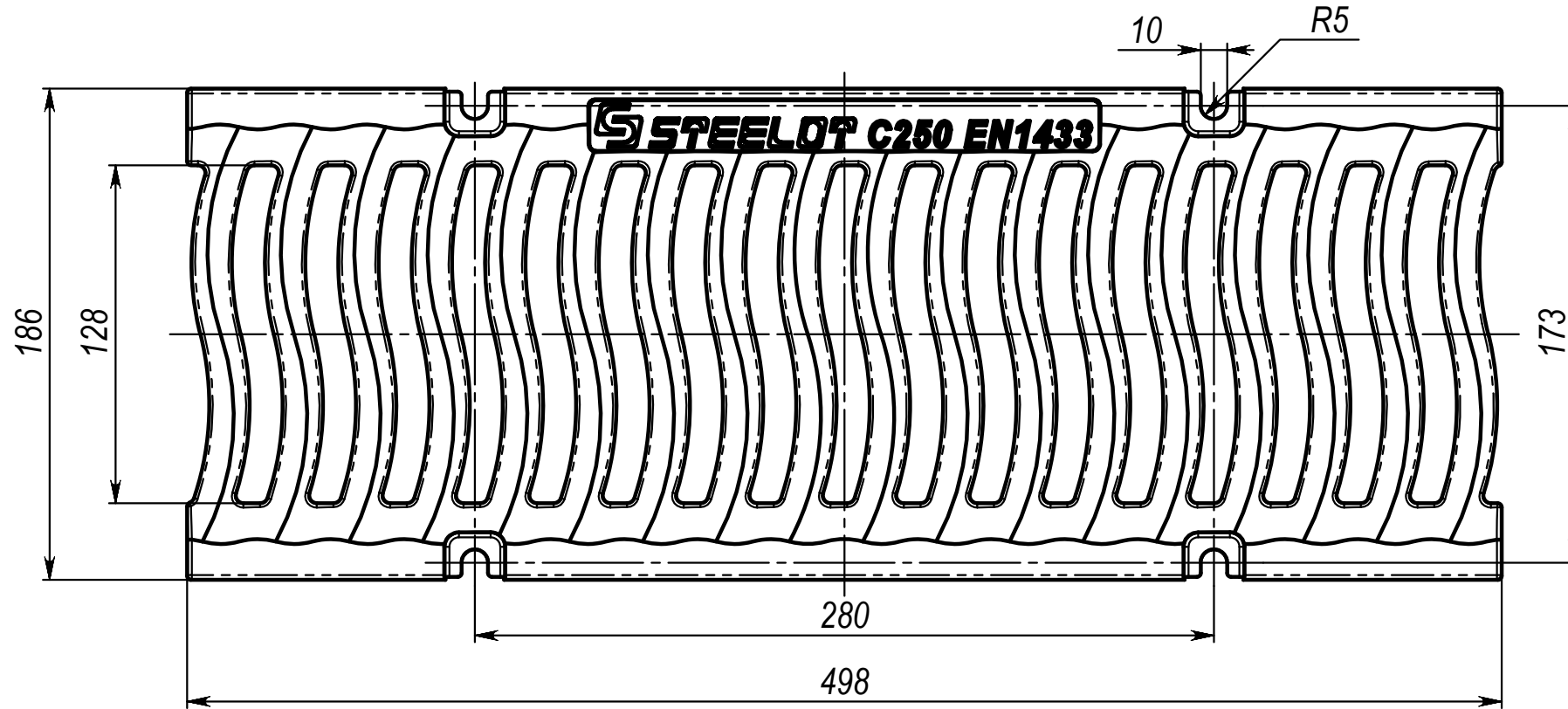
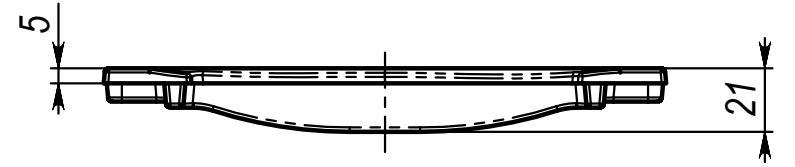
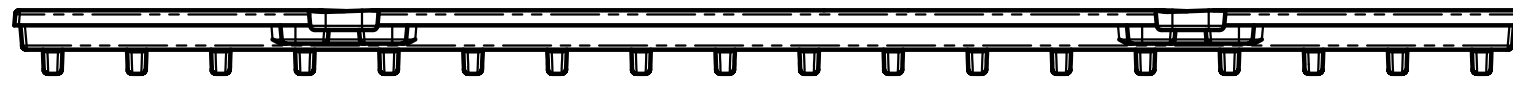


Арт. P1505C



Изм.	Лист	№ докум.	Подп.	Дата
Разраб.	Голубицкий			03.02.20
Пров.				
Т. контр.				
Нач. КБ				
Н. контр.				
Утв.	Куделко			

					<b>Арт. P1505C</b>		
					<b>Решетка DN150 C250</b>		
					Лит.	Масса	Масштаб
						3,9	1:2.5
					Лист		Листов 1
					<b>ВЧ 50 ГОСТ 7293-85</b>		
					<b>STEELOP</b>		