

# Паспорт Душевая кабина Rostok без бака



ТУ 2599-001-80536468-21



## Описание и назначение

Душевая кабина представляет собой готовое решение для организации летнего душа на загородном участке.

Душевая кабина имеет сборно-разборную надёжную конструкцию. Сборка и монтаж каркаса не занимает много времени. В случае смены локации, конструкцию легко демонтировать или перенести на другое место одному человеку.

Душевая кабина предназначена для эксплуатации с пластиковыми баками для душа производства ООО «ЭкоПром СПб», которые устанавливаются вместо крыши кабины.

## Характеристики

таблица 1.

Наименование	ВхШхД, мм
Коробка с душевой кабиной	200x100x1050
Душевая кабина в сборе	2145x960x1040

## Комплектация

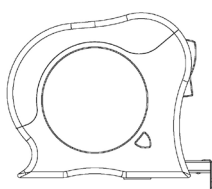
таблица 2.

№	Наименование	Количество, шт
1.	Перекладина	10
2.	Стойка	8
3.	Перекладина длинная	1
4.	Скоба крепежная А1 (комплект)	2
5.	Скоба крепежная А5 х 4 (комплект)	10
6.	Болт DIN933 М8х20 оцинк.	44
7.	Гайка DIN934 М8 оцинк.	44
8.	Заглушка квадратная ILQ22	8
9.	Коврик	1
10.	Чехол душевой кабины	1
11.	Сумка для банных принадлежностей	1

Производитель оставляет за собой право вносить изменения в состав комплектующих, конструкцию изделий без изменения эксплуатационных характеристик изделия. Технические изменения могут быть совершены без предварительного уведомления.

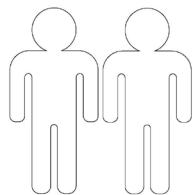
КЛЮЧ НА 13 - 2 ШТ. РУЛЕТКА - 1 ШТ.

## ИНСТРУМЕНТЫ



2 ЧЕЛ.

## РЕСУРСЫ



60-90 МИН

Рис. 1 – Инструменты и ресурсы

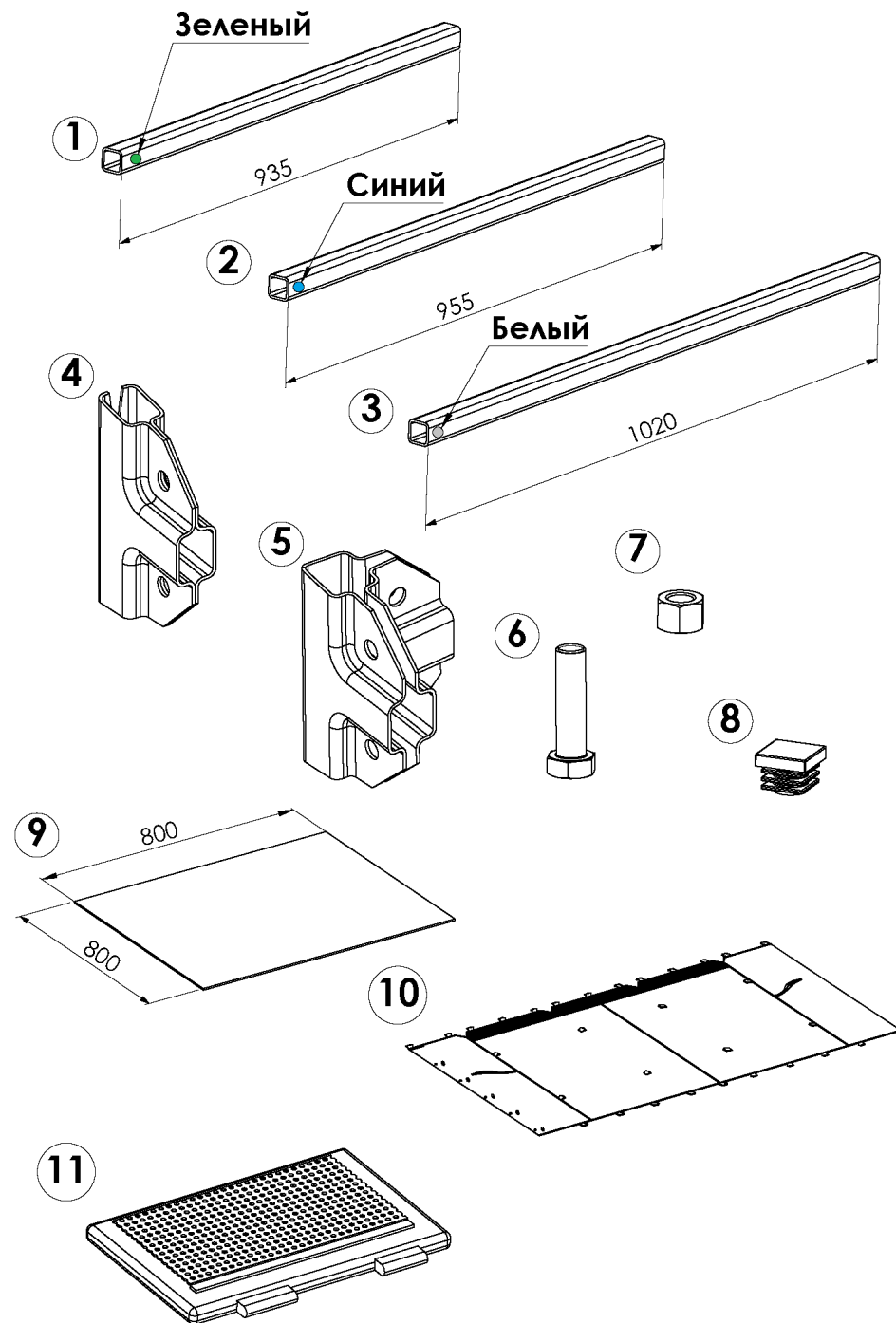


Рис. 2 – Комплектующие

## Сборка каркаса

**ВАЖНО!** Для сборки рекомендуется два человека.

1. Собрать все скобы. Использовать ключи R13. Гайки наживить, но не затягивать, чтобы была возможность одевать скобы на трубы. (Рис. 3)

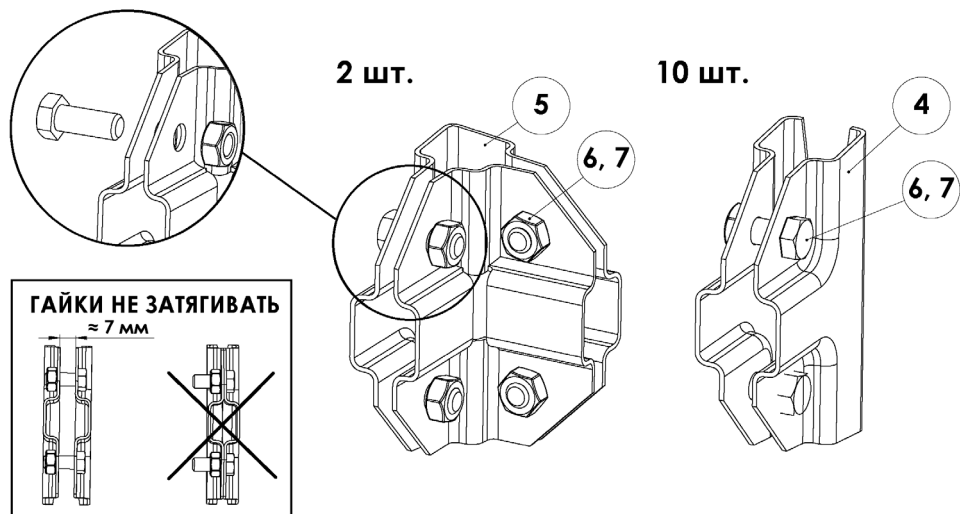


Рис. 3 – Сборка скоб

2. Провести сборку верхнего яруса. Для этого необходимо согласно схеме (Рис. 4) скрепить между собой перекладины и стойки с помощью ранее подготовленных скоб. (Рис. 5, 6). После сборки провести окончательную затяжку скоб.

### СХЕМАТИЧЕСКОЕ РАСПОЛОЖЕНИЕ ПЕРЕКЛАДИН ВЕРХНЕГО И НИЖНЕГО ЯРУСА ВНУТРИ СКОБ

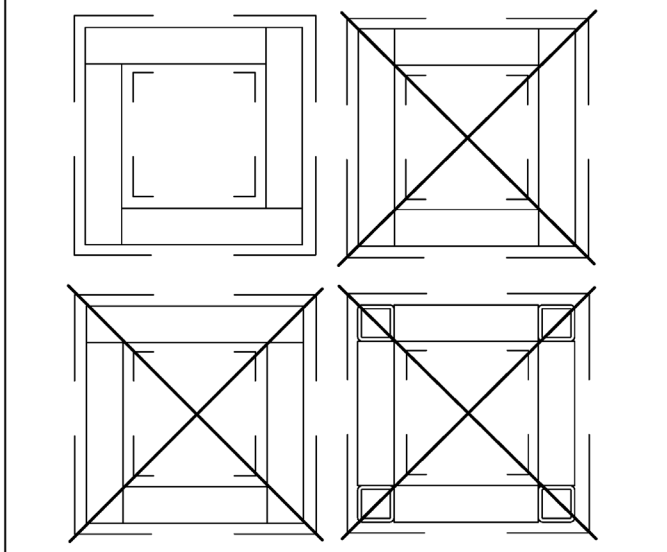


Рис. 4 – Схема расположения перекладин

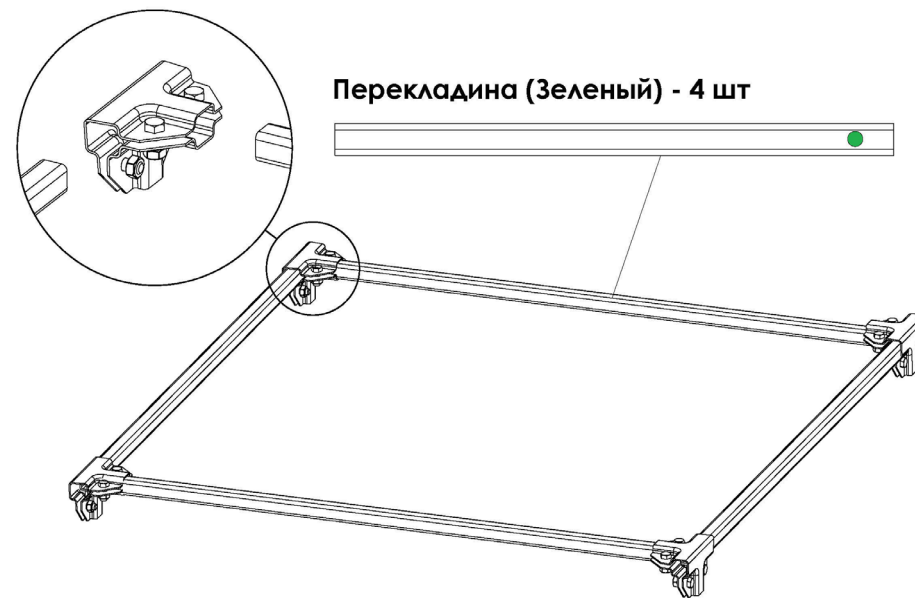


Рис. 5 – Сборка верхнего яруса

### ЗАТЯНУТЬ СКОБЫ

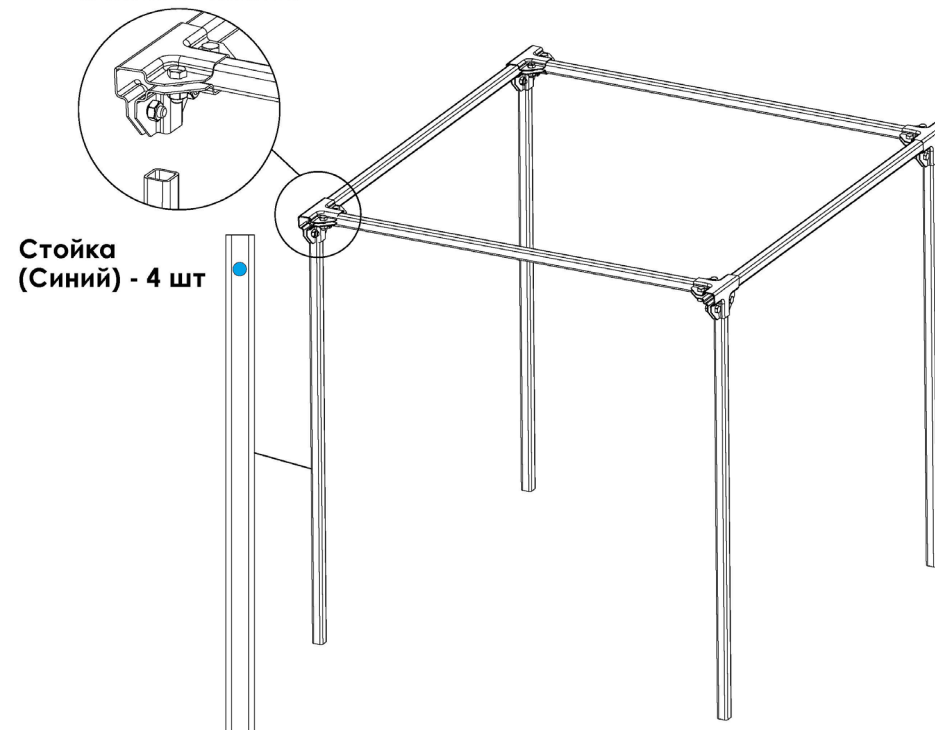


Рис. 6 – Установка стоек и затяжка скоб

3. Провести сборку нижнего яруса. Для этого необходимо согласно схеме (Рис. 4) скрепить между собой перекладины и стойки с помощью ранее подготовленных скоб. (Рис. 7, 8). После сборки провести окончательную затяжку скоб.

**Перекладина (Зеленый) - 4 шт**

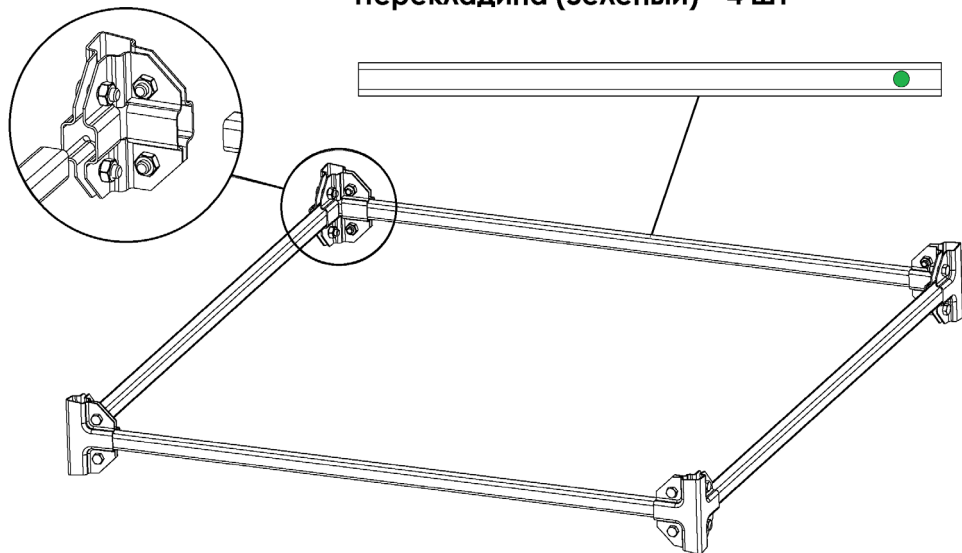


Рис. 7 – Сборка нижнего яруса

**Стойка (Синий) - 4 шт**

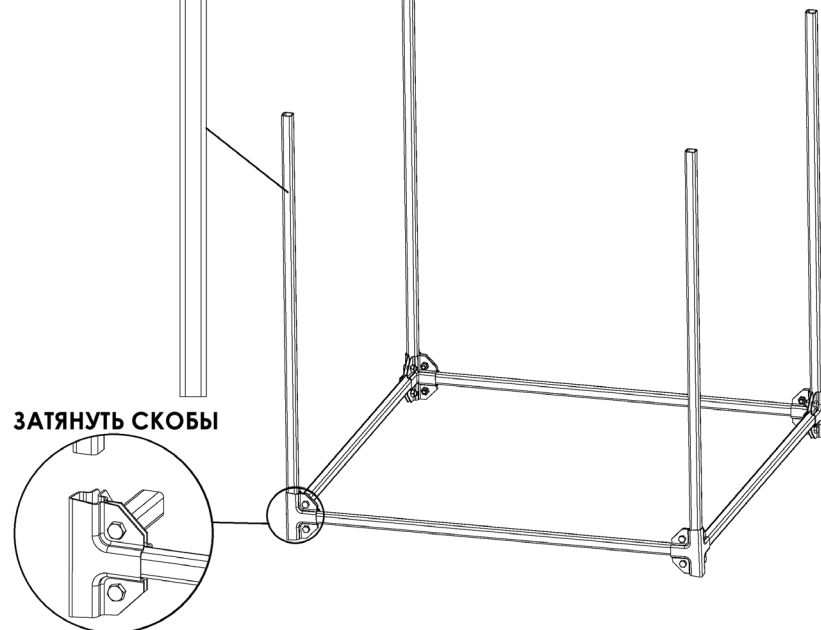


Рис. 8 – Установка стоек и затяжка скоб

4. Провести сборку среднего яруса. Для этого необходимо согласно схеме (Рис. 9) скрепить между собой перекладины и стойки с помощью ранее подготовленных скоб. (Рис. 10).

**СХЕМАТИЧЕСКОЕ РАСПОЛОЖЕНИЕ ПЕРЕКЛАДИН СРЕДНЕГО ЯРУСА ВНУТРИ СКОБ**

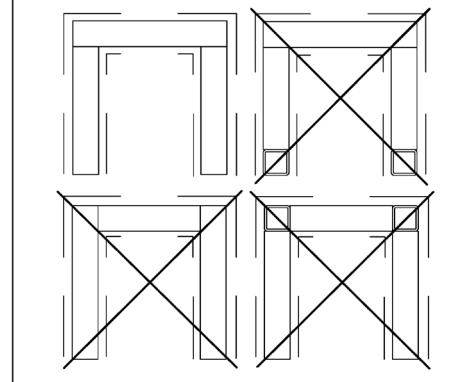


Рис. 9 – Схема расположения перекладин

**Перекладина (Зеленый) - 2 шт**

**Перекладина длинная (Белый) - 1 шт**

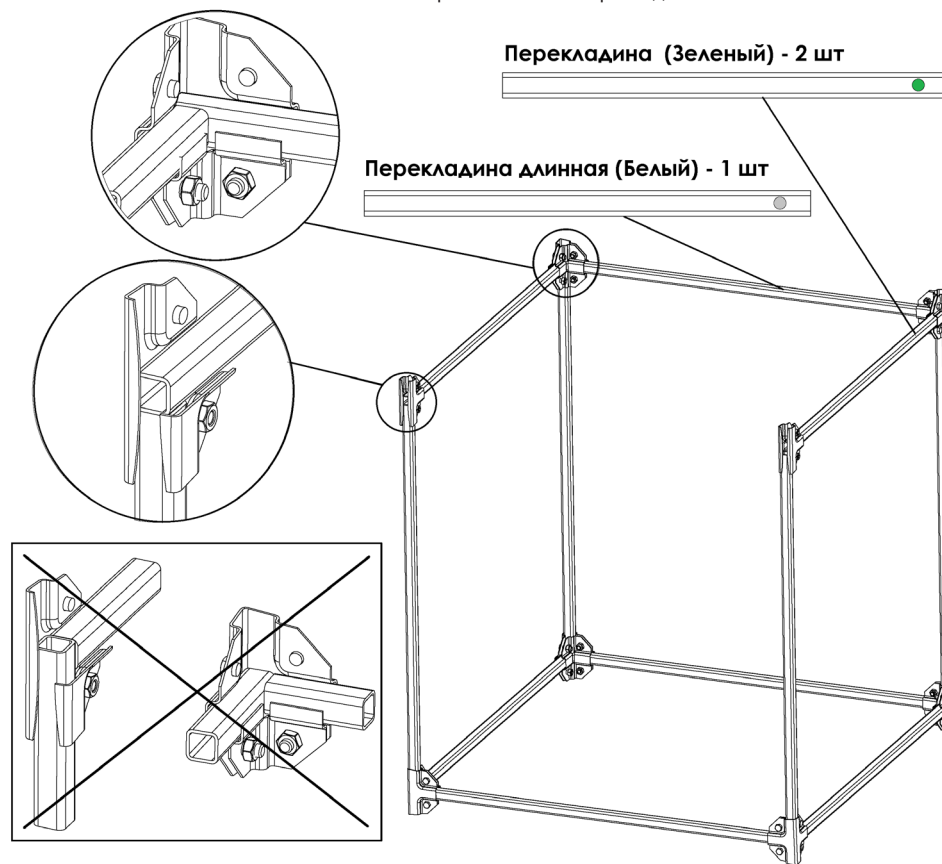


Рис. 10 – Сборка среднего яруса

5. Перевернуть конструкцию и собрать между собой верхний и нижний ярусы. После сборки провести окончательную затяжку скоб на среднем ярусе. (Рис. 11)

## ЗАТЯНУТЬ СКОБЫ

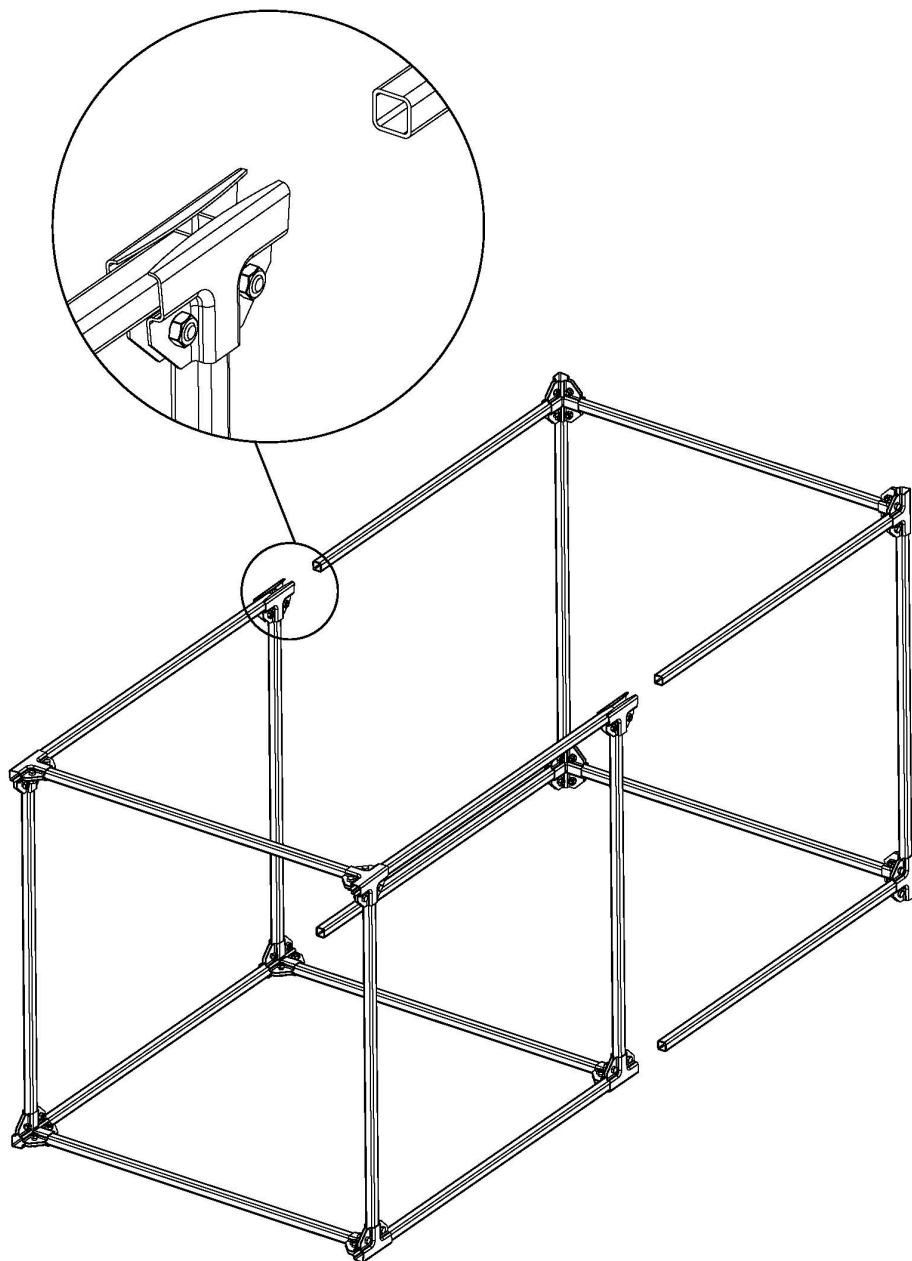


Рис. 11 – Объединения верхнего яруса с нижним и затяжка скоб

**ВАЖНО!** Перед окончательным стягиванием убедитесь в правильном расположении перекладин согласно схемам (Рис. 4, 9). Неправильная сборка может привести к разрушению конструкции в ходе эксплуатации.

6. Установить заглушки в скобы (Рис. 12).

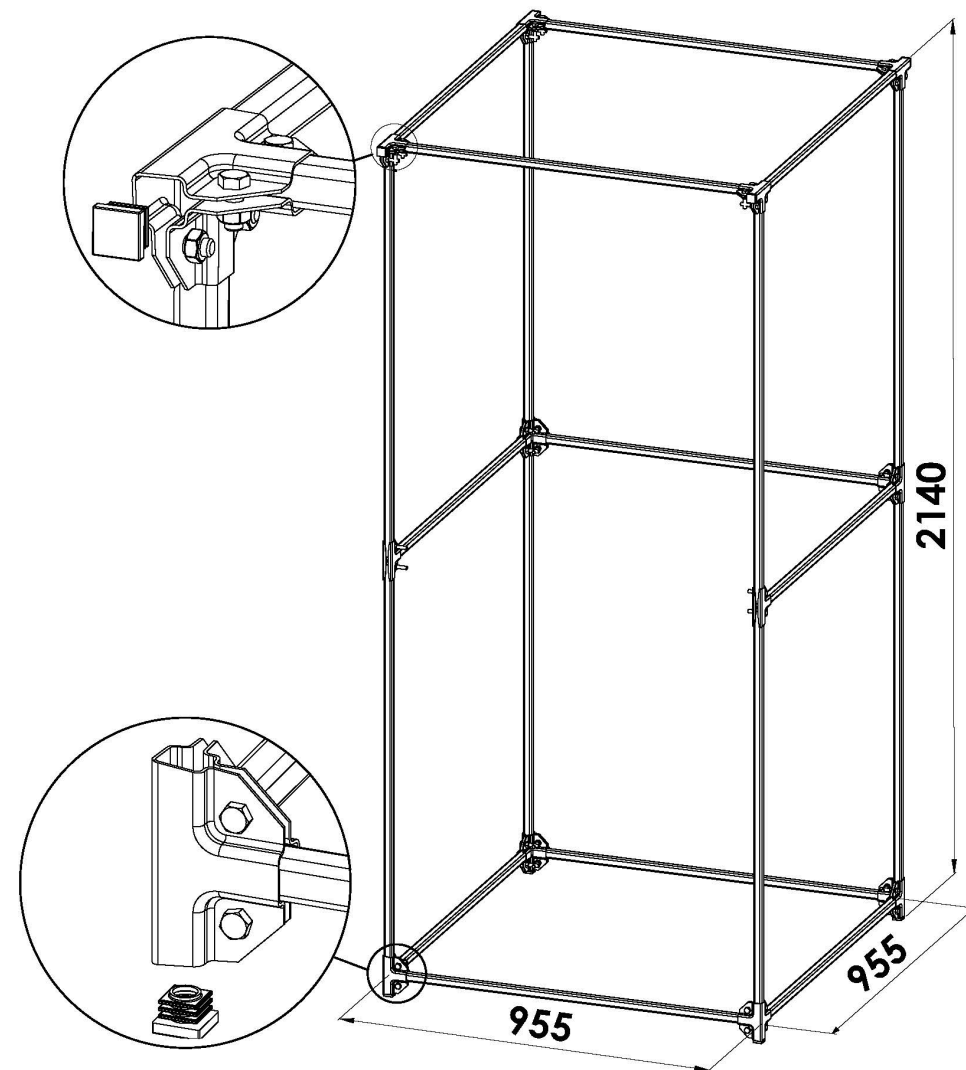


Рис. 12 – Установка заглушек

7. На вертикально установленном каркасе закрепить чехол с помощью текстильных застёжек, расположив сеточную часть сверху. Внутри расстелить коврик и повесить сумку из-под чехла под душевые принадлежности. (Рис. 13)

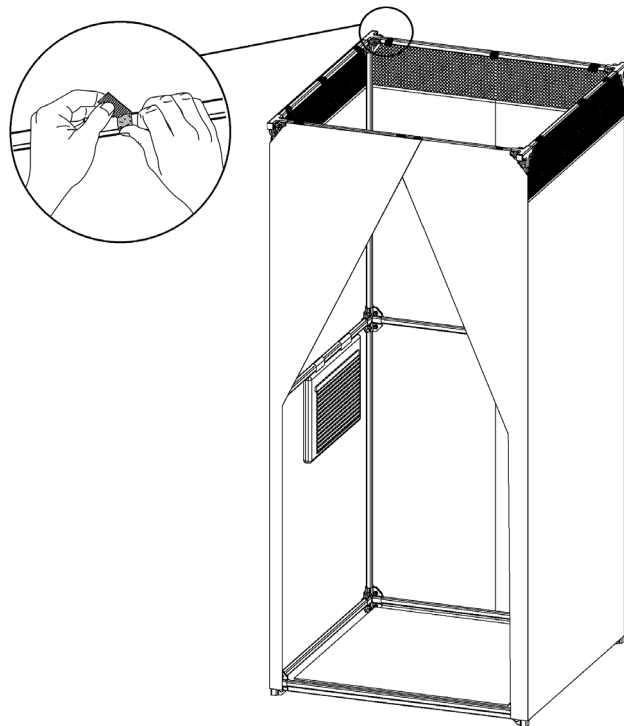


Рис. 13 – Готовая кабина

## Монтаж

1. **ВАЖНО!** Для установки душевой кабины подготовить цельную горизонтальную ровную твердую поверхность не менее 1000x1000 мм, способную выдержать вес душа с заполненным баком и принимающим душ потребителем. Собранный каркас установить на подготовленную поверхность. Основание душевой кабины должно полностью опираться на подготовленную поверхность. (Рис. 14).

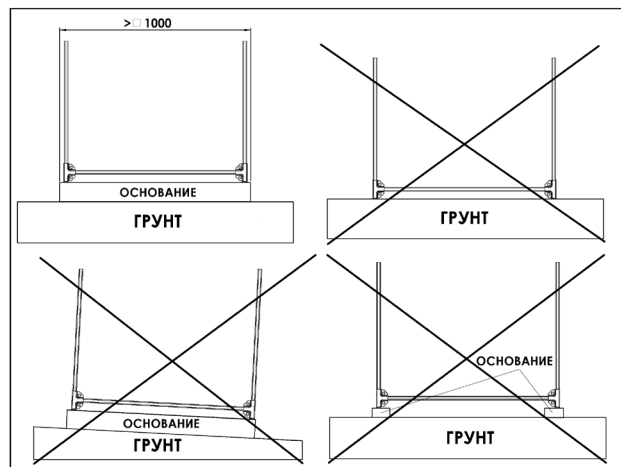


Рис. 14 – Примеры расположения

2. Провести окончательный визуальный осмотр узлов с целью убедиться в полноценном прилегании профилей друг к другу, отсутствии зазоров, перекосов, незатянутых соединений и пр. (Рис. 15).

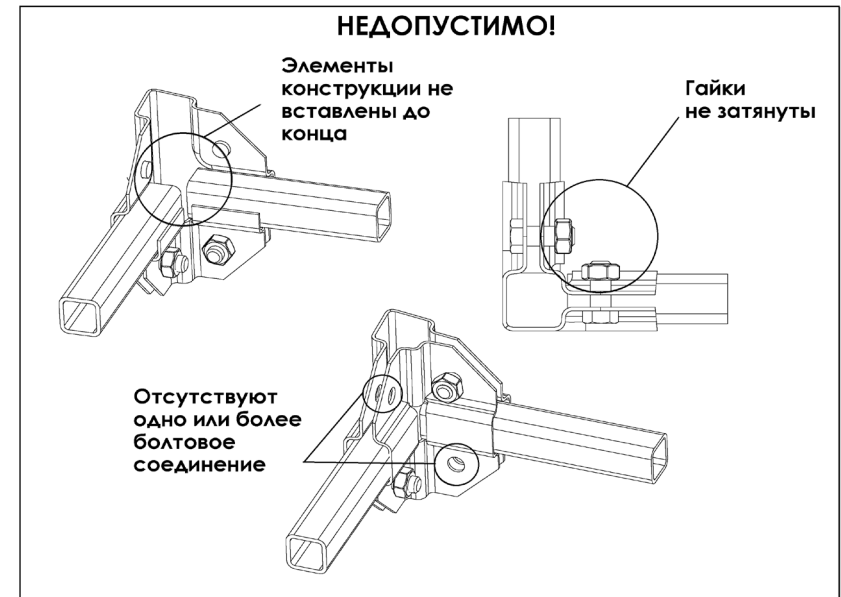


Рис. 15 – Примеры некорректной сборки узлов

3. Предусмотреть возможность слива использованной воды.
4. На верхнее основание каркаса поместить бак для душа.\*
5. Бак для душа\* подключить к сетям водоснабжения.
- \*- Приобретается отдельно.

## Правила эксплуатации

1. Эксплуатацию душевого бака осуществлять согласно правилам эксплуатации потребительского паспорта «Баки для дачного душа «Rostok». Использовать только Бак душевой производства ООО «ЭкоПром СПб».
2. Душевая кабина предназначена для эксплуатации только с баками для дачного душа «Rostok» производства ООО «ЭкоПром СПб».
3. Перед каждым использованием проверять устойчивость изделия и надежность закрепления бака на ней во избежание получения травмы в процессе эксплуатации.
4. Для мытья душевой кабины можно использовать мягкие моющие средства или мыльный раствор. Не допускается использование абразивных средств.
5. Эксплуатация с установленным на ней душевым баком должна выполняться в соответствии с действующей нормативной документацией.
6. Обязателен периодический осмотр душевой кабины, установленного на ней душевого бака и комплектующих на отсутствие повреждений и надлежащее функционирование.

## Транспортировка и хранение:

Транспортировка душевой кабины в разборе допускается любым видом закрытого транспорта соответствующих габаритов и грузоподъемности. Следует исключить механическое повреждение упаковки и деталей душевой кабины, а также воздействие огня и нагревательных приборов.

Транспортировка душевой кабины в сборе допускается со снятым душевым баком любым видом транспорта соответствующих габаритов и грузоподъемности. Следует исключить механическое повреждение тента и деталей душевой кабины, а также воздействие огня и нагревательных приборов. Кабина должна быть надежно закреплена для исключения падения от ветровой нагрузки.

Душевая кабина в упаковке хранится при температуре окружающей среды от -30°C до +60°C в сухом закрытом помещении. На зимний период и при длительном хранении после эксплуатации рекомендуется протереть детали кабины сухой тряпкой и убрать в закрытое помещение. При хранении кабины в отапливаемом помещении не рекомендуется располагать её на расстоянии ближе 1м от отопительных приборов.

## Гарантия изготовителя:

Срок службы душевой кабины – до 10 лет. Эксплуатируется в течение срока службы на основании оценки состояния по следующим критериям:

- отсутствуют трещины, растрескивания, следы деструкции материала на внешней поверхности деталей кабины;
  - отсутствуют влияющие не безопасную эксплуатацию кабины деформации и повреждения.
- Гарантийный срок службы – 12 месяцев со дня продажи при соблюдении потребителем указаний разделов «Сборка каркаса», «Монтаж», «Правила эксплуатации», «Транспортировка и хранение».

## Гарантия не распространяется в случаях:

1. Нарушения указаний разделов «Сборка каркаса», «Монтаж», «Правила эксплуатации», «Транспортировка и хранение».
2. Механических повреждений деталей (см. «Комплектация»).
3. Изменения комплектации, либо самостоятельной доработки без согласования с изготовителем.
4. Недостатков, возникших вследствие использования с душевым баком сторонних производителей.
5. Нормального износа любых деталей, естественного старения и разрушения покрытия деталей, лакокрасочного слоя, резиновых и пластиковых деталей в результате нормального использования и воздействия окружающей среды, включая кислотный дождь, агрессивные вещества из атмосферы, промышленные загрязнения, химикаты и т.д.
6. Действия непреодолимой силы (несчастный случай, пожар, наводнение, неисправность электрической сети, удар молнии, ураган и т.д.).

## Гарантийное обслуживание

Гарантийный талон №.....

Продавец .....

Дата продажи .....

Место  
для  
печати



Производитель: ООО «ЭкоПром СПб»  
Менделеевская ул., д.9, к. 2, Санкт-Петербург, 194044  
Тел.: 8 (812) 407-20-05  
Тел.: 8 (800) 555-35-71 (Звонок по России бесплатный)  
info@ekopromgroup.ru  
ekopromgroup.ru

*Производитель не несет ответственности за возможные опечатки различного характера, возникшие при печати.*