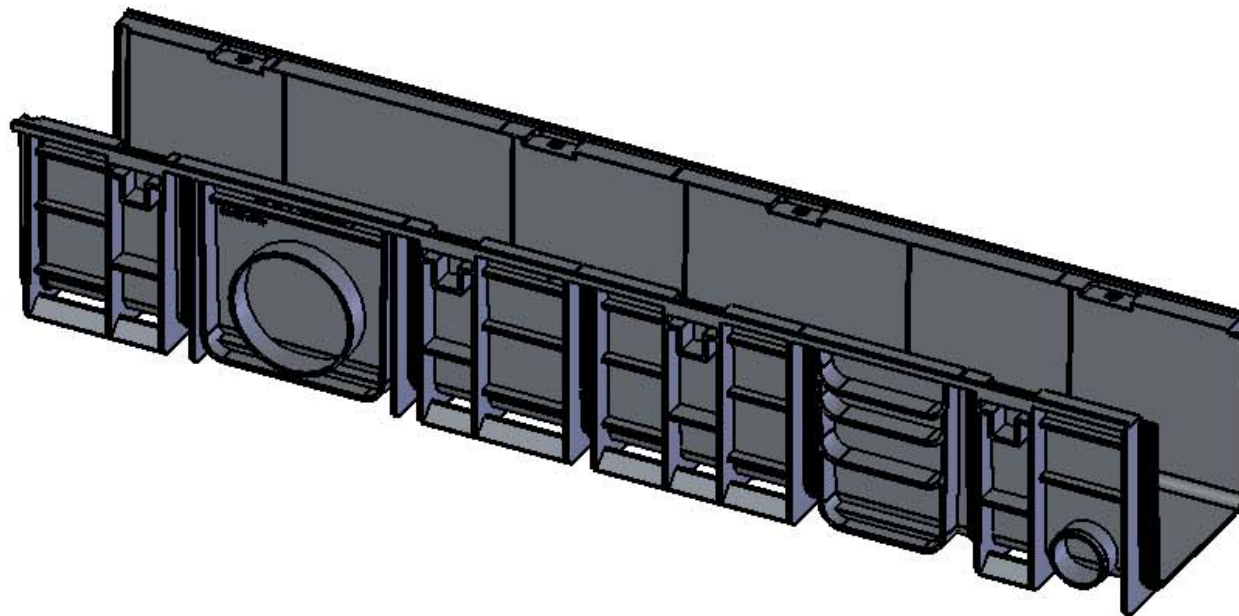
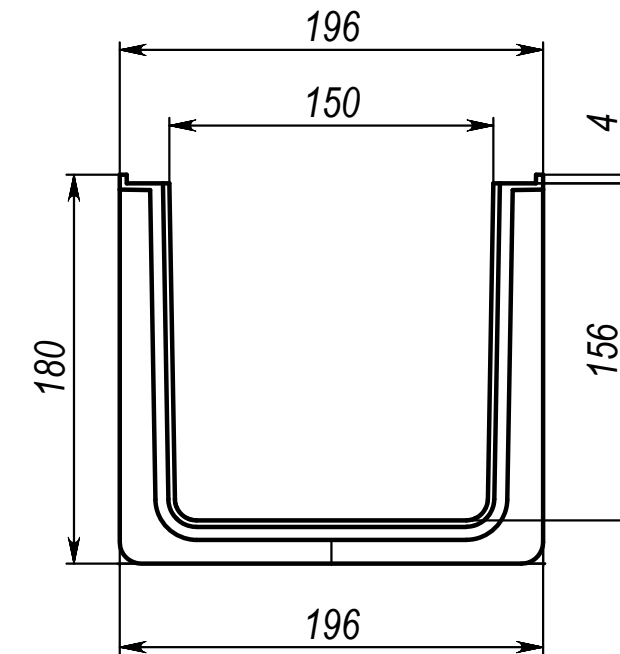
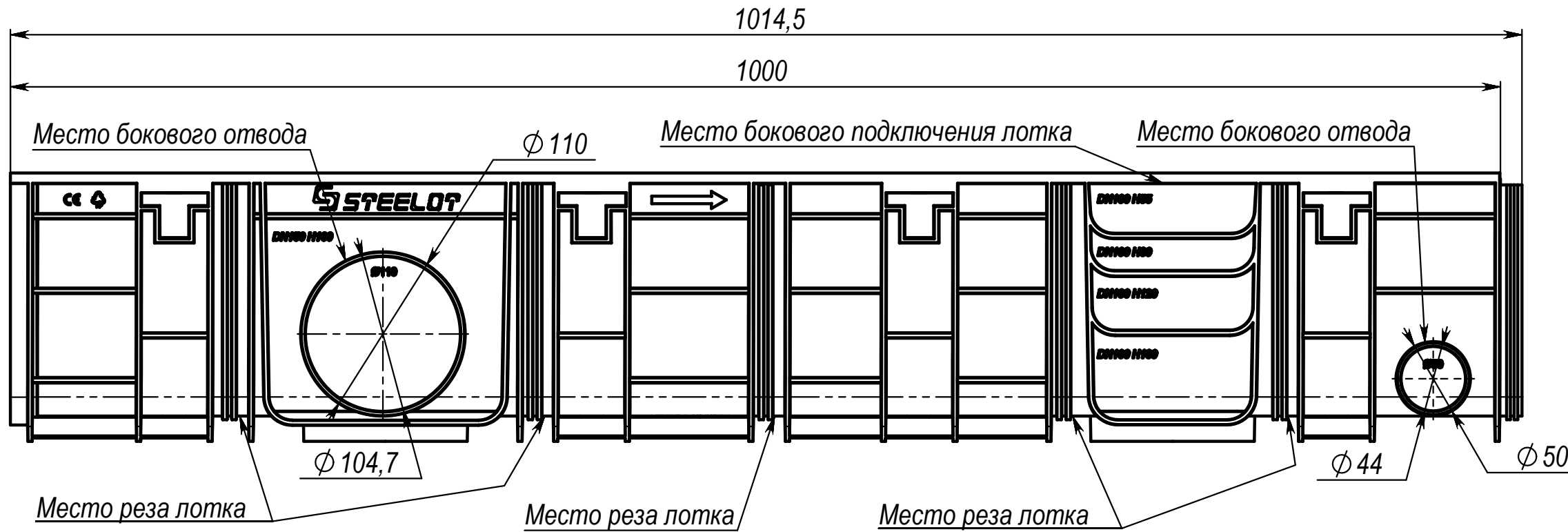
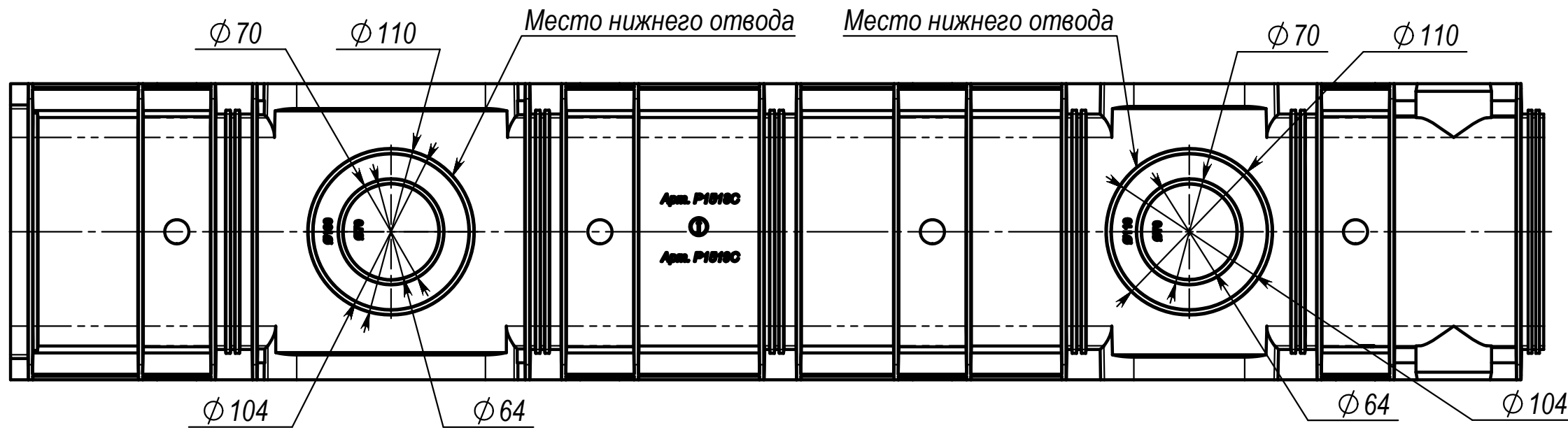


Арм. P1518C



Подпись и дата  
Изм. № дубл.  
Взам. инв. №  
Подпись и дата  
Изм. № подл.

					<b>Арм. P1518C</b>			
Изм.	Лист	№ докум.	Подп.	Дата	<b>Лоток DN150 H180</b>	Лит.	Масса	Масштаб
Разраб.				01.02.20			2,31	1:3.5
Пров.						Лист	Листов 1	
Т. контр.						Полипропилен		
Н. контр.						<b>STEELOT</b>		
Утв.								