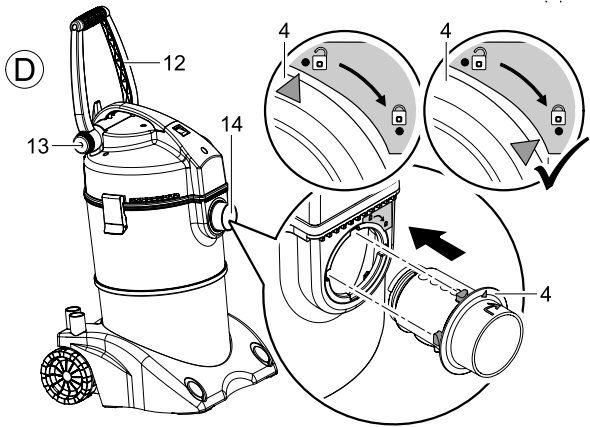
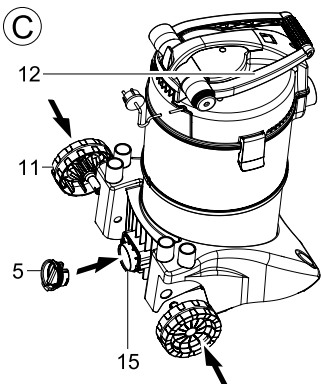
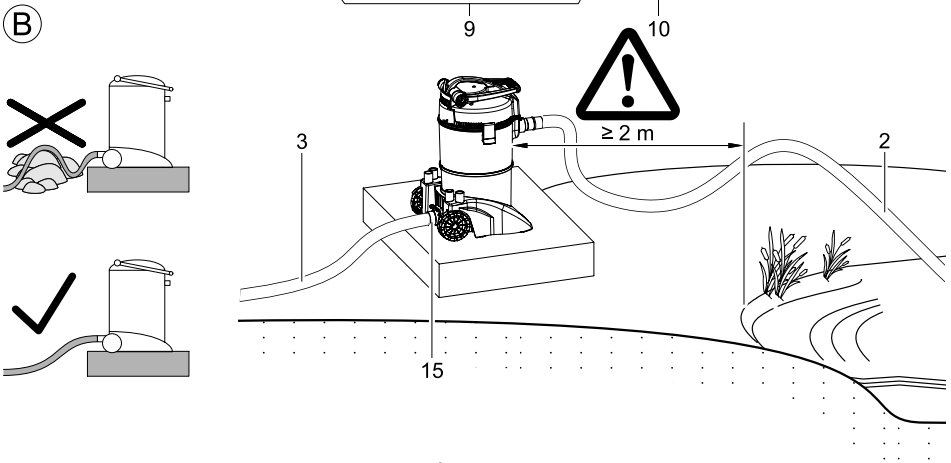
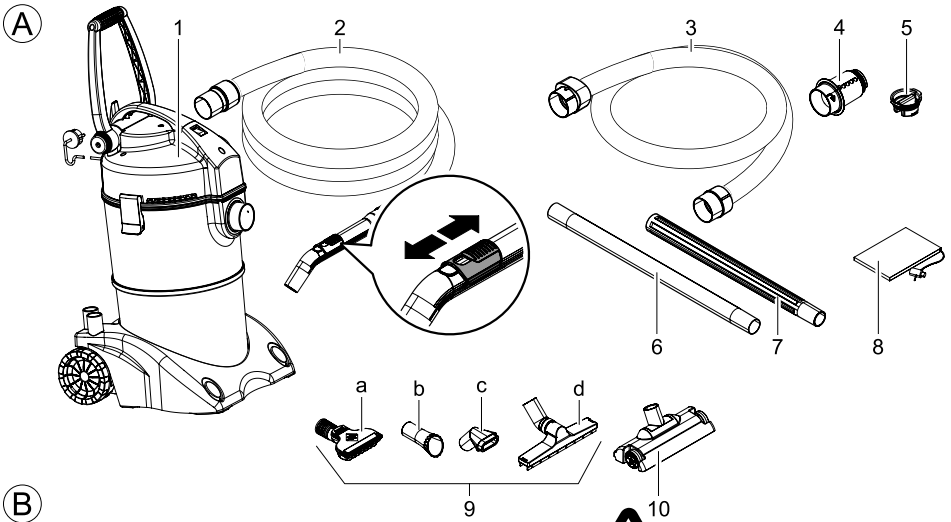
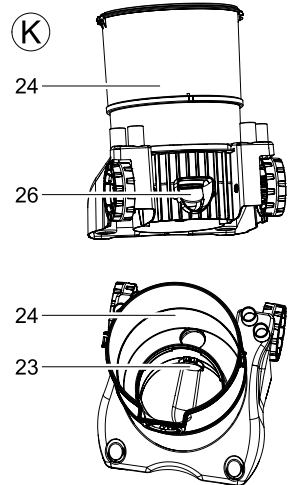
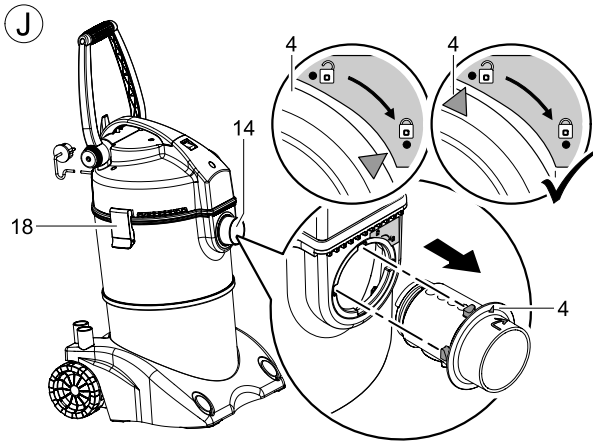
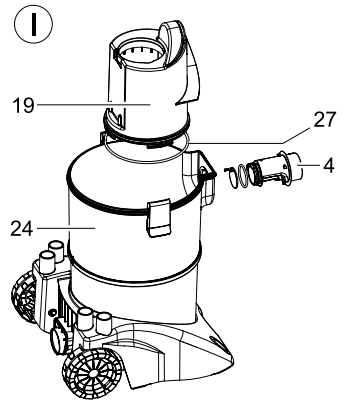
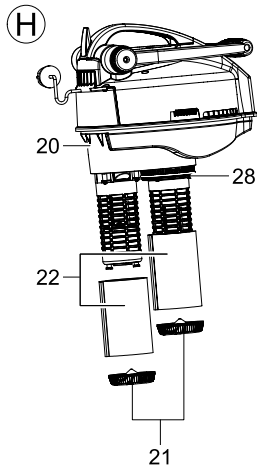
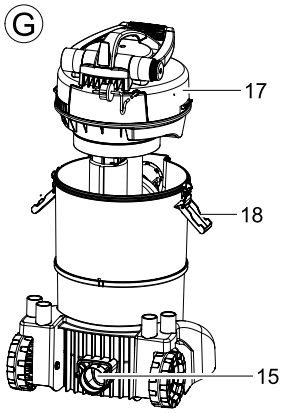
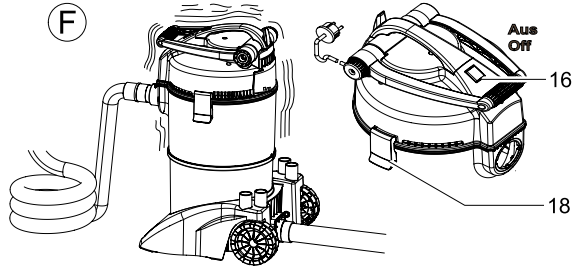
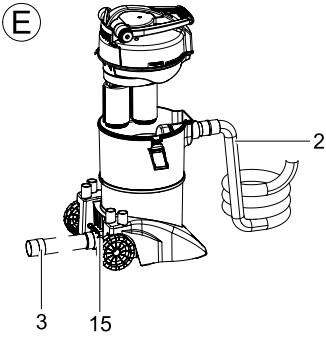




## PONDOVAC 4







**Перевод руководства по эксплуатации - оригинала**

**Указания к настоящему руководству по эксплуатации**

Рады приветствовать вас в компании OASE Living Water. Приобретя данную продукцию **Pondovac 4**, Вы сделали хороший выбор.

Перед первым использованием прибора тщательно прочитайте инструкцию по эксплуатации и ознакомьтесь с прибором. Все работы с данным прибором и на нем разрешается проводить только при соблюдении условий данного руководства по эксплуатации.

Для обеспечения правильной и безопасной эксплуатации обязательно соблюдайте инструкции по технике безопасности.

Тщательно храните данную инструкцию по эксплуатации. В случае изменения владельца, передайте ему также и инструкцию по эксплуатации.

**Объём поставок**

Рис. (А)	Количество		Описание
	☺	RU	
1	1	1	Прибор для отсоса шлама Pondovac 4
2	1	1	Всасывающий шланг 5 м
3	1	1	Отводящий шланг 2,5 м
4	1	1	Впускной распределитель
5	1	1	Заглушки
6	1	1	Удлинительная труба прозрачная
7	4	–	Удлинительные трубы из алюминия (Al)
	–	5	Удлинительные трубы из пластика (PP)
8	1	1	Мешок грязеуловителя
9			Набор насадок
a	1	1	Универсальная насадка
b	1	1	Насадка для нитевидных водорослей
c	1	1	Насадка в виде щетки
d	1	1	Насадка для мокрого отсоса
10	1	–	Плоская насадка
	1	1	Руководство по эксплуатации

**Использование прибора по назначению**

Pondovac 4 ., далее «прибор», разрешается использовать только для отсоса шлама в прудах или для отсоса -воды. Все остальные детали из объема поставки должны быть использованы только в данном случае.

Принадлежащий фильтр предназначен только для жидкостей. Отсос пыли или грязи повредит его.

Устройство предназначено для личного пользования в быту, а не для коммерческого использования или распространения.

Ни при каких условиях не применять прибор для отсасывания

- воспламеняющихся или ядовитых веществ (например, бензин, асбест, асбестовая пыль, порошок для ксероксов),
- летучих веществ,
- кислот,
- горячей или тлеющей золы,
- пыли, песка или подобных загрязненных материалов.

## Указания по мерам предосторожности

От данного устройства может исходить опасность для людей и материальных ценностей, если оно будет использоваться ненадлежащим образом или не по назначению, или если не будут соблюдаться указания по технике безопасности.

**Дети от 8 лет и старше, а также люди с ограниченными физическими, органолептическими или ментальными возможностями, люди с небольшим опытом и объемом знаний могут пользоваться этим устройством, находясь при этом под контролем взрослых или получив от них советы по безопасному обращению с устройством и поняв опасности при работе с ним. Дети не должны играть с устройством. Дети не должны чистить или ремонтировать устройство без надлежащего контроля со стороны взрослых.**

### Опасность – взрывоопасная среда

Прибор не имеет взрывозащиту. Ни в коем случае не использовать прибор в присутствии взрывоопасной пыли, жидкостей или паров!

### Опасность из-за контакта воды с электричеством

- При неправильном подключении или ненадлежащем обращении контакт воды с электричеством может привести к смерти или тяжёлым повреждениям от удара током.
- Прежде чем погрузить руки в воду, обязательно отключите все находящиеся в воде приборы от источника напряжения.

### Электрический монтаж согласно предписанию

- Электромонтаж должен соответствовать национальным строительным инструкциям и должен производиться только специалистами - электриками.
- Лицо считается специалистом – электриком, только когда оно на основании профессионального обучения, знания и опыта подходит для выполнения и оценки порученных работ. Выполнение работы в качестве специалиста включает в себя знание возможных опасностей и соблюдение определенных региональных и национальных норм, директив и предписаний.
- При возникновении вопросов и проблем обращайтесь к специалисту-электрику.
- Подсоединение прибора можно производить только в том случае, когда электрические характеристики прибора совпадают с данными источника тока. Данные прибора находятся на заводской табличке, на упаковке или в данном руководстве.
- Готовый к подключению прибор может эксплуатироваться только со штепсельными разъемами, установленными в соответствии с инструкцией.
- Удлинители и распределители (например, колодки) должны быть предназначены для использования на открытом воздухе (защищены от водяных брызг).

### Надёжная эксплуатация

- Прибор не эксплуатировать и не оставлять под дождем.
- Безопасное расстояние от прибора до воды должно составлять не менее 2 м.
- Эксплуатируйте прибор только тогда, когда в воде никто не находится!
- Устройство нельзя использовать, если повреждена электрическая проводка или корпус.
- Не переносите и не тяните устройство, держа его за электрический кабель!
- Укладывайте кабель с защитой от повреждений и убедитесь в том, что через него нельзя сплотнуться.
- Открывайте корпус устройства или принадлежащие к нему части только тогда, если в руководстве по эксплуатации на это четко указано.
- В устройстве нужно выполнять только те работы, которые описаны в данном руководстве по эксплуатации. Если трудности в работе устройства не устраняются, тогда просим обратиться в авторизованную сервисную службу или в случае сомнения прямо к изготовителю.
- Используйте только оригинальные запасные части и оригинальные комплектующие к устройству.
- Запрещается вносить изменения в конструкцию устройства.

## Монтаж

### Подготовка (Рис. С, D, E):

- Насадите колеса (11) на корпус.
- Установите транспортировочную скобу (12) в необходимое положение. Для этого ослабьте винт (13) и затяните его снова.
- Установите впускной распределитель (4), вставив и повернув его во входном отверстии (14) (байонетный замок).
- Присоедините всасывающий шланг (2) к впускному распределителю (4).
- Установите удлинительные трубы (Рис. А, 6, 7) на комель шланга (2). Чистая труба (6) позволяет контролировать расход для того, чтобы быстрее обнаружить закупоривания.
- Для этого установите подходящую насадку (9, 10).

**Указание:** Чем больше используется труб, тем выше гидравлические потери на трение. Следовательно, снижается производительность всасывания.

### Режим отсоса шлама (Рис. В, E)

**Указание:** При использовании прибора для отсоса шлама, сливная вода отводится при помощи сливного шланга (Рис. В, 3). Сливная вода не собирается в емкость.

### Необходимо выполнить следующие действия:

- Установите прибор на расстояние не менее 2 м от водоема.
- Уложите сливной шланг с небольшим уклоном (3): Установите прибор в слегка приподнятом, но устойчивом и безопасном положении. Сливное отверстие (15) должно быть над уровнем горизонта воды.
- Вставьте сливной шланг (3) в сливное отверстие (15) сборника.
- Обеспечьте, чтобы шланг лежал прямо: без перегибов, колен, а грунт должен быть ровным. Сливная вода должна стекать свободно. Ее утилизация производится в соответствии с местными условиями.

**Указание:** Когда Вы надеваете мешок грязеуловителя (Рис. А, 8) на свободный конец сливного шланга (3), Вы можете вернуть назад в пруд сливную воду, загрязненную грубыми частицами, такими как листва или водоросли. В качестве альтернативы отсосанный шлам из водоема может применяться как удобрение для растений. В этом случае положите сливной шланг прямо на клумбу. В противном случае утилизируйте в соответствии с местными условиями.

### Эксплуатация в режиме мокрого отсоса

**Указание:** При использовании устройства в режиме мокрого отсоса, сливная вода собирается в бак. Может быть всосано максимально 10 л жидкости.

### Необходимо выполнить следующие действия:

- Установите прибор не менее чем в 2 м от воды (Рис. В).
- Вставить заглушки (Рис. С, 5) в сливное отверстие (15) сборника.

### Использование насадок (Рис. А, 9, 10):

Универсальная насадка (а): Для отсасывания шлама из водоема необходимо производить отсос без гальки.

Насадка для нитевидных водорослей (b): Для отделения и удаления ветвей нитевидных водорослей.

Насадка со щеткой (c): Для очистки стойких загрязнений.

Плоская насадка (10): Для очистки больших ровных поверхностей.

Насадка для мокрого отсоса (d): При эксплуатации в режиме мокрого отсоса для отсасывания грязной воды и остатков воды.

**Указание:** Каждое отсасывание должно производиться медленно при помощи спокойных и равномерных движений. Таким образом, можно избежать появления завихрений осадка.

## Пуск в эксплуатацию

**Внимание!** Прибор никогда не эксплуатировать без фильтровальной губки (Рис. H, 22) или поплавка! Они установлены в прибор в состоянии поставки. Никогда не производить отсос пыли или грязи!

Подключите прибор к электросети. Прибор оснащен сетевым выключателем (Рис. F, 16):

Позиция I: Автоматический режим. Непрерывный отсос.

Позиция 0: Прибор выключен.

## Эксплуатация

### Регулировка скорости откачки

Скорость откачки регулируется с помощью толкателя на рукоятке всасывающего шланга. Снижение скорости откачки целесообразно в том случае, когда устройство в режиме работы отсоса шлама всосало слишком много нежелательных материалов, например, гравия, который блокирует пропускное отверстие.

### Отклонения

Во время работы может случиться отклонение от нормы.

**Прибор сильно вибрирует.** Выключите сетевой выключатель прибора (16) и через 20 секунд снова включите.

Повторное возникновение вибрации, вероятно, происходит вследствие того,

- что полон бак (эксплуатация в режиме мокрого отсоса, установлена заглушка),
- или загрязнен входной распределитель, сток или фильтровальные губки.

Произведите очистку и обслуживание прибора.

**Он производит пар.** Нет причин для беспокойства. Речь идет о конденсате, который теперь возвращается в форме водяного пара через вентиляционные щлицы. Это появляется особенно при холодной погоде.

### Устранение неисправностей

Неисправность	Причина	Устранение
На приборе выступает пар	При холодной погоде в приборе образуется конденсат, который выступает в форме водяного пара	Нормальное явление. Устранение не требуется
Прибор издает необычный шум и / или сильно вибрирует	Заполнен бак	Опорожните бак
	Впускной распределитель, сток или фильтровальные губки загрязнены	Отключите прибор, подождите 20 с и снова включите. При повторении неисправности произведите очистку прибора.
Прибор не отсасывает или теряет мощность	Отсутствует напряжение сети	Проверить напряжение сети
	Различие по высоте между уровнем воды и прибором слишком большое	Выход должен находиться немного над уровнем горизонта воды
	Обе емкости полные воды. Поплавки полностью герметизируют	Опорожните прибор
	В фильтровальной губке, во всасывающей трубе или во всасывающем шланге забились грязь	Удалите грязь
	Заслонка на впускном распределителе зажата или загрязнена	Снимите впускной распределитель. Проверьте посадку заслонки (Рис. 1, 4)
	Кольцо круглого сечения на впускном распределителе сидит неправильно	Проверьте положение кольца круглого сечения (Рис. 1, 4)
	Заслонка на выпускном клапане зажата или загрязнена	Снимите сливной шланг. Проверьте посадку заслонки
Малая производительность всасывания	Кольцо круглого сечения на внутреннем баке сидит неправильно	Проверьте положение кольца круглого сечения (Рис. 1, 27)
	Толкатель на рукоятке всасывающего шланга открыт	Толкатель на рукоятке всасывающего шланга закрыт
	Повышенное сопротивление трения у трубы	Шланг всасывания должен быть как можно короче и плоским.
Емкость не опорожняется	Глубина всасывания слишком велика. При глубине всасывания свыше 2 м производительность всасывания снижается в соответствии с конструкцией	Уменьшите глубину всасывания
	Сливной шланг перегнут или не уложен под уклоном	Проложите правильно шланг. См. «Монтаж».
Прибор переключается недостаточно или не переключается между емкостями	В сливном шланге или в сливном вентиле забились грязь	Удалите грязь из сливного шланга или сливного вентиля
	Пленка грязи на поршне после длительного простоя	Снимите корпус двигателя (G, 17). Вручную запустите процесс переключения путем удержания головки двигателя.

## Очистка и уход

### Стандартная чистка (Рис. F - H)

- Отключите сетевой выключатель прибора (16) и вытяните сетевой штекер.
- Удалить все шланги.
- Ослабьте деблокировку емкости (18).
- Снимите кожух двигателя (17).
- Промойте внутренний бак (19), но не вынимайте его.
- Ослабьте фиксаторные платы (21) под фильтровальными губками (22).
- Вытащите фильтровальные губки (22) и промойте чистой водой.

**Указание:** Фильтровальные губки являются изнашивающимися деталями. Проверьте фильтровальные губки в этом случае. При повреждении замените только на оригинальные запасные части компании OASE.

### Очистите внутренний бак, сборник, впускной распределитель и сливной вентиль (Рис. I - K)

- Впускной распределитель (Рис. J): Выверните впускной распределитель (4) из байонетного замка (14). Проверьте резиновые уплотнения (25) во впускном распределителе на комплектность и их состояние.
- Промойте впускной распределитель.
- Демонтируйте внутренний бак (Рис. I 19) и промойте его.
- Проверьте состояние резинового уплотнения (27).
- Промойте сборник (Рис. K 24) и сливной вентиль (23).
- Проверьте посадку и исправность действия заслонки (26).

**Указание:** Уплотнительные кольца и резина для вентилей являются изнашивающимися деталями. При повреждении или потере заменяйте только на оригинальные запасные детали компании OASE.

### Сборка прибора

Затем соберите прибор в обратном порядке. Не забудьте заблокировать корпус двигателя при помощи стопорных крючков (Рис. J, 18).

## Изнашивающиеся детали

Фильтровальные губки, уплотнительные кольца и резиновые детали для клапанов являются изнашивающимися деталями, на них гарантия не распространяется.

## Хранение

Опорожнить приемную емкость и прочистить прибор. Хранить в недоступном для детей, сухом и защищенном от мороза помещении.




## Утилизация

Использованные фильтровальные губки и уплотнения не должны утилизироваться вместе с бытовыми отходами.

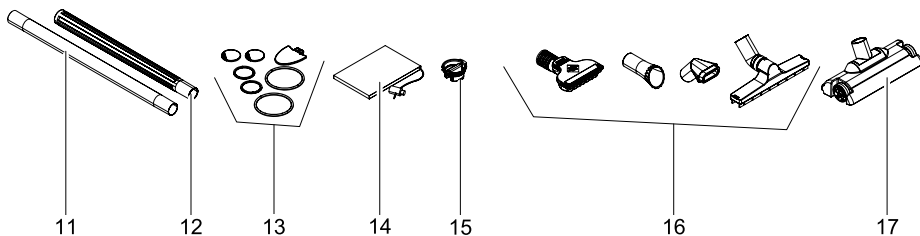
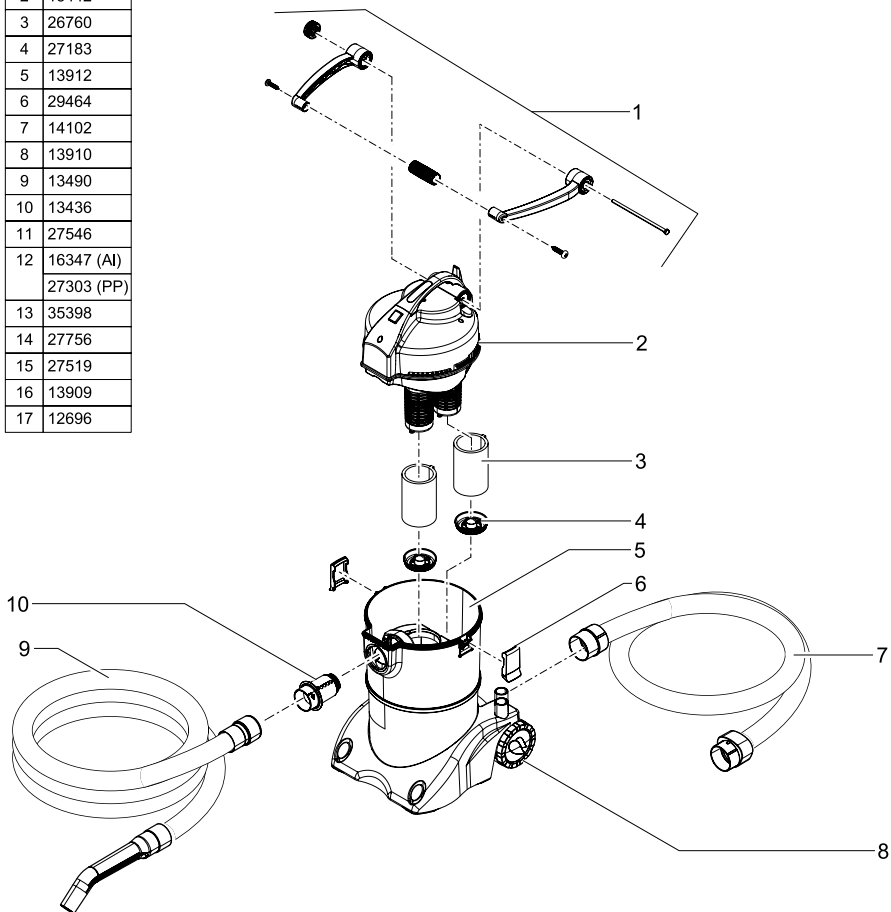


Не утилизировать данный прибор вместе с домашним мусором! Используйте предусмотренную для этого систему. Приведите устройство в состояние, непригодное для использования, путем отрезания кабеля.

RU	Размеры	Номинальное напряжение	Потребляемая мощность	Уровень шума в режиме работы	Всасывающий шланг	Сливной шланг	Длина кабеля
	390 mm x 415 mm x 670 mm	AC 230 V / 50 Hz	1700 W	< 85 dB(A)	5 m	2,5 m	4 m

	 <b>IP X4</b>		
<b>RU</b>	Защита от проникновения водяных брызг	Не утилизировать вместе с домашним мусором!	Внимание! Прочитайте инструкцию по использованию

Pondovac 4	
1	13911
2	13442
3	26760
4	27183
5	13912
6	29464
7	14102
8	13910
9	13490
10	13436
11	27546
12	16347 (Al)
	27303 (PP)
13	35398
14	27756
15	27519
16	13909
17	12696





OASE GmbH · [www.oase-livingwater.com](http://www.oase-livingwater.com)

Tecklenburger Straße 161 · 48477 Hörstel · Postfach 20 69 · 48469 Hörstel · Germany



15797/10-13