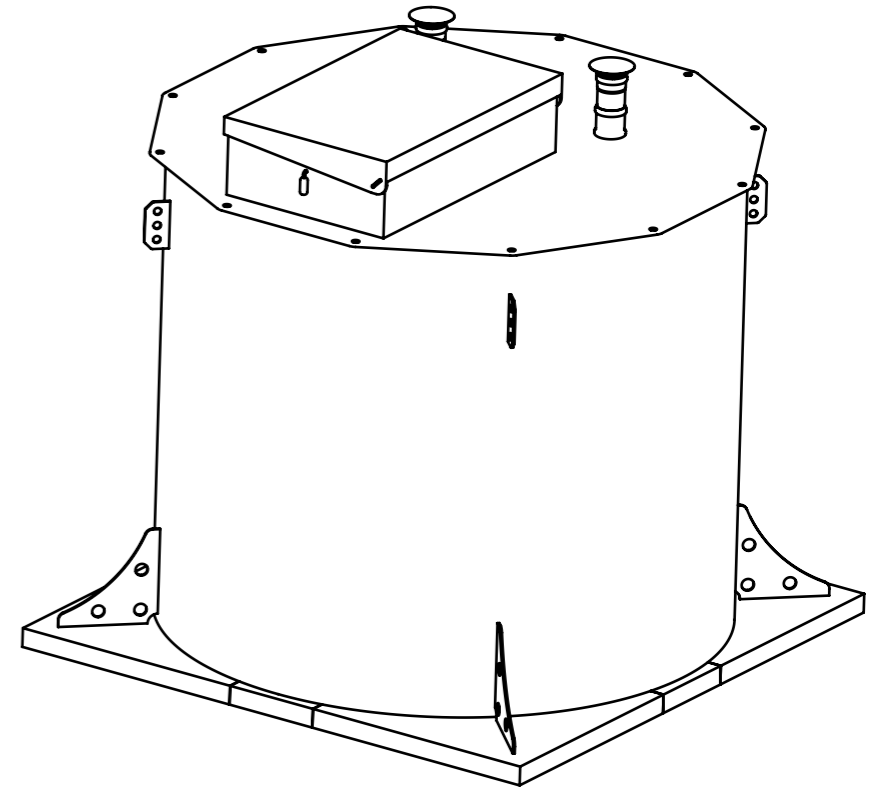
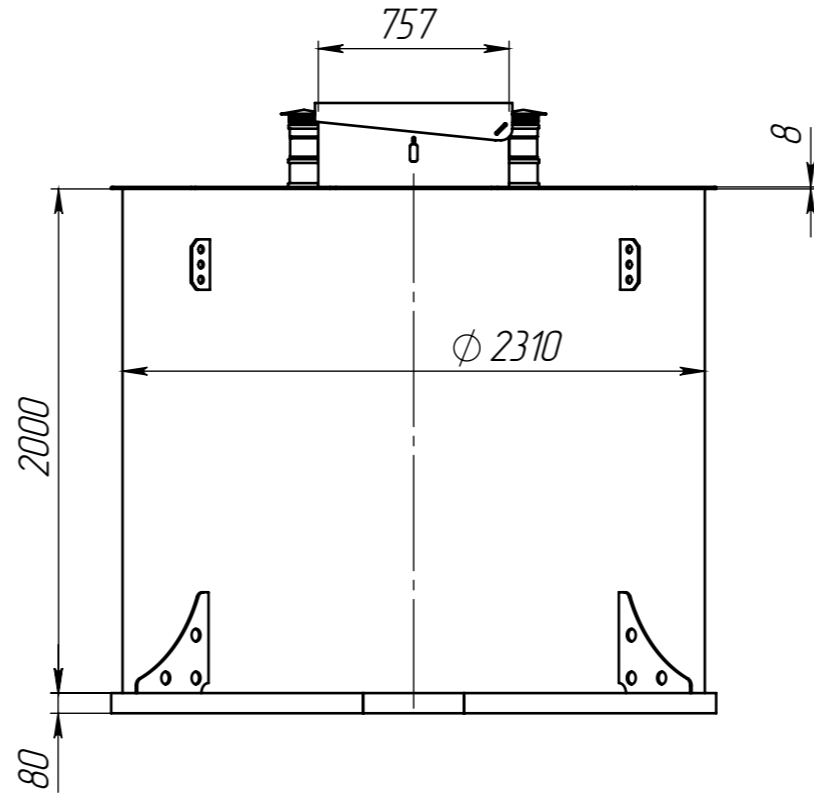
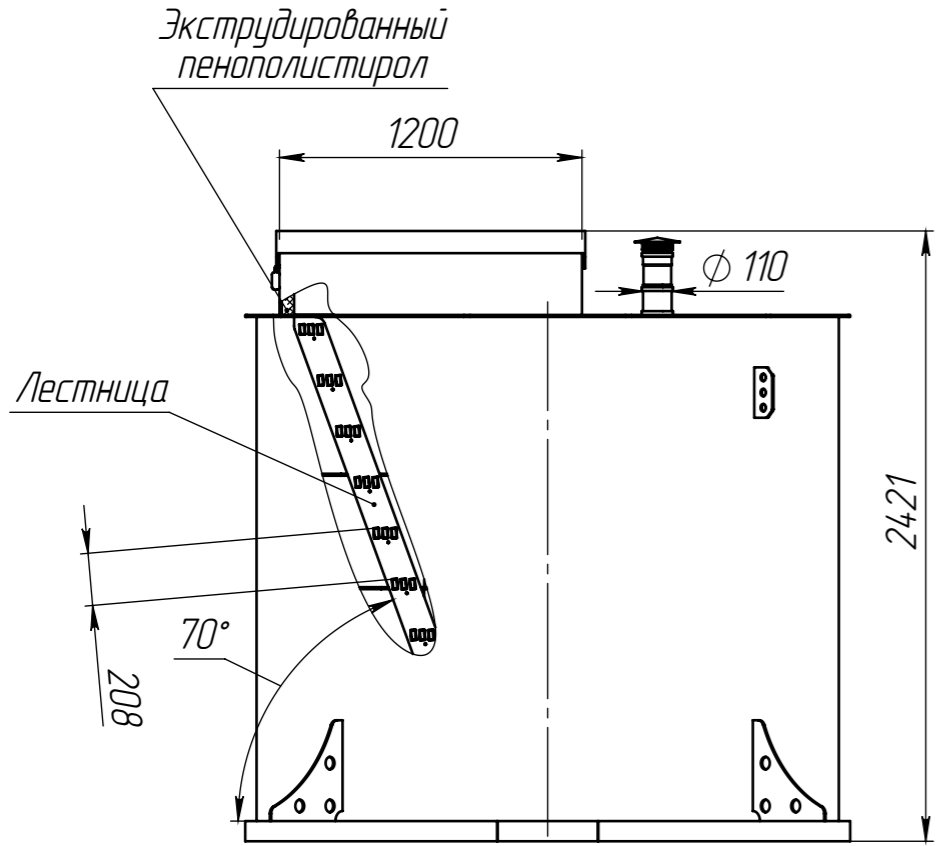


Келлари 10 ГЧ

Перв. примен.
Келлари 10 ГЧ

Справ. №



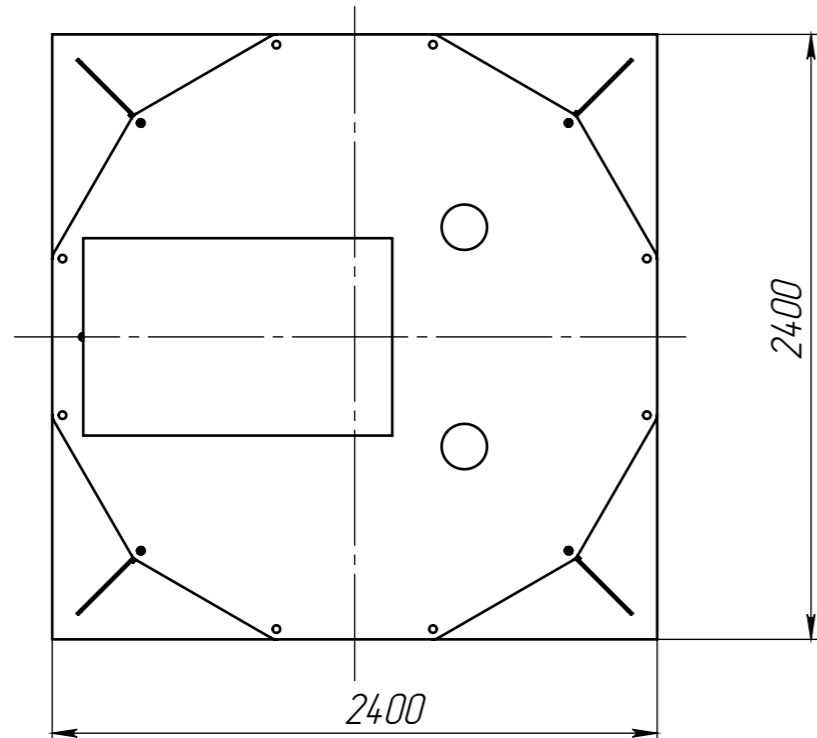
Подп. и дата

Инв. № дубл.

Взам. инв. №

Подп. и дата

Инв. № подл.



1. Размеры для справок.
2. Горловина утеплена экструдированным пенополистиролом.

				Келлари 10 ГЧ			
Изм	Лист	№ докум.	Подп.	Дата	Лит.	Масса	Масштаб
Разраб.	-			21012025		470.2	1:30
Пров.	-						
Т.контр.	-				Лист	Листов 1	
Н.контр.	-						
Утв.	-						

Копировал

Формат А3