

Паспорт Подземные емкости серии Rostok G



ТУ 22.22.19 – 003 – 80536468 – 2021



Описание и назначение

Подземные емкости Rostok G (далее - Накопители) предназначены для сбора, хранения и дальнейшего использования или утилизации технической воды, хозяйственно-бытовых, дождевых и талых стоков.

Накопители изготовлены из химически стойкого полиэтилена (LLDPE), в соответствии с ТУ 22.22.19 – 003 – 80536468 – 202, имеют все необходимые сертификаты. Корпус и горловины накопителя оснащены площадками, позволяющими устанавливать дополнительное оборудование, продавцом-изготовителем или уполномоченной изготовителем организацией.

Приведенная в данном документе информация содержит необходимые сведения и указания обязательные для выполнения при монтаже, эксплуатации и техническом обслуживании подземных накопительных емкостей.

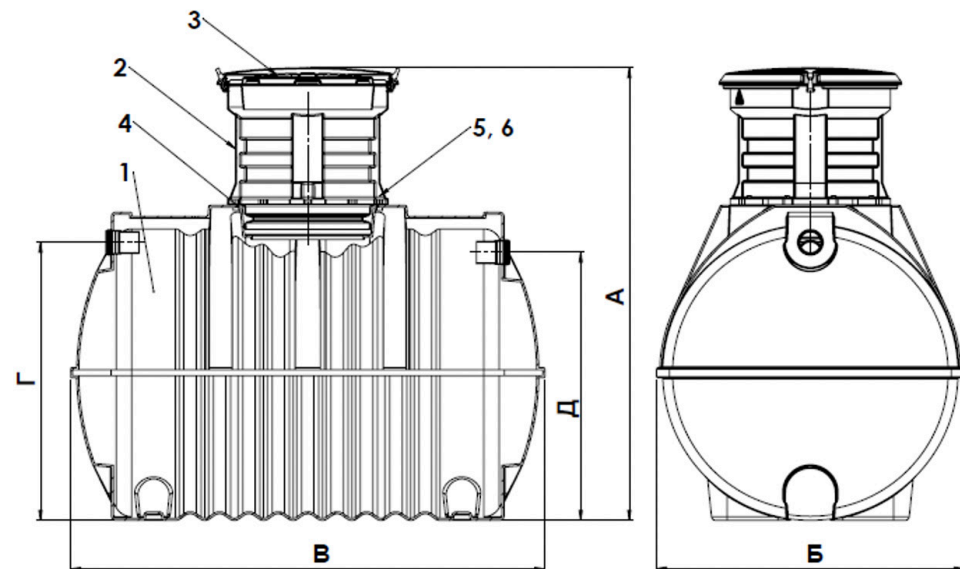
Технические характеристики

Наименование	Объем, л	Объем по вых. патрубку, л	Высота (А), мм	Ширина (Б), мм	Длина (В), мм	Высота Вх. Патрубка 110\160 (Г), мм	Высота Вых. Патрубка 110\160 (Д), мм	Внутр. Диаметр горловины, мм	Масса изделия, кг
Rostok G 1200 600	1200	1000	1885	1160	1515	1015	965	535	100
Rostok G 1200 1000	1200	1000	2385	1160	1515	1015	965	535	105
Rostok G 1200 с шахтой	1200	1000	2355	1160	1515	1015	965	150	70
Rostok G 1800 600	1800	1500	1885	1160	2160	1015	965	535	130
Rostok G 1800 1000	1800	1500	2385	1160	2160	1015	965	535	135
Rostok G 1800 с шахтой	1800	1500	2355	1160	2160	1015	965	150	100
Rostok G 2800 600	2800	2500	2095	1370	2360	1225	1175	535	140
Rostok G 2800 1000	2800	2500	2595	1370	2360	1225	1175	535	145
Rostok G 2800 с шахтой	2800	2500	2565	1370	2360	1225	1175	150	110
Rostok G 3500 600	3500	3100	2255	1530	2360	1385	1335	535	150
Rostok G 3500 1000	3500	3100	2755	1530	2360	1385	1335	535	155
Rostok G 3500 с шахтой	3500	3100	2720	1530	2360	1385	1335	150	120
Rostok G 5600 600	5600	5200	2535	1810	2690	1665	1615	535	215
Rostok G 5600 1000	5600	5200	3035	1810	2690	1665	1615	535	220
Rostok G 5600 с шахтой	5600	5200	3005	1810	2690	1665	1615	150	185

* в связи со свойствами материала реальные линейные размеры емкостей могут изменяться в пределах 4%.

Комплект поставки:

Емкость Rostok G



Емкость Rostok G с шахтой

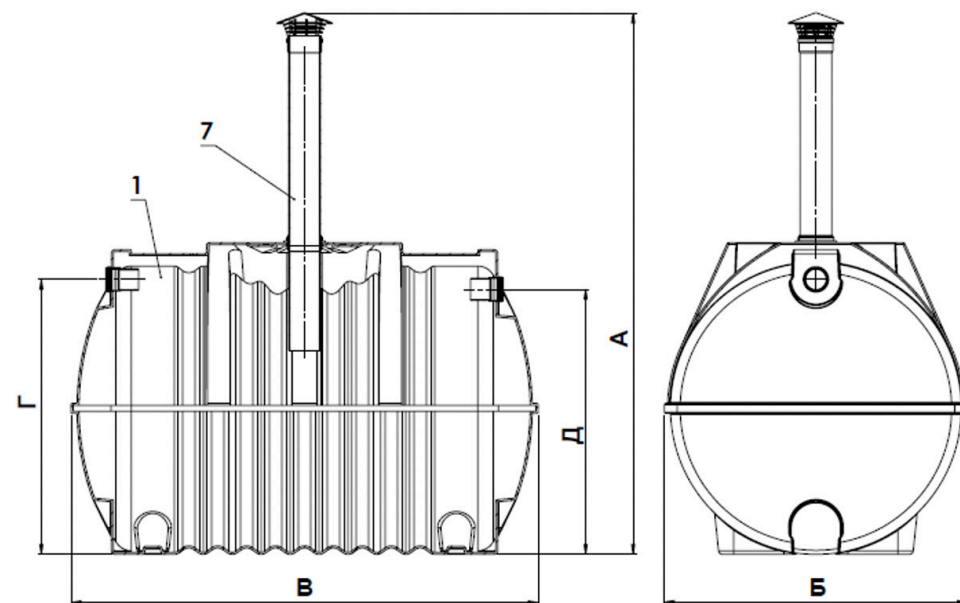


Рис.1 - Комплектация

Параметр	Rostok G	Rostok G с шахтой
Корпус с вх. и вых. патрубками***	1	1
Горловина с защёлками****	1	-
Крышка	1	-
Шнур резиновый 20x24 мм	1	-
Болт М10х60 нерж. DIN933	10	-
Шайба d10 увел. нерж А2 DIN9021	10	-
Вентиляционная шахта 150 мм	-	1

** Производитель оставляет за собой право вносить изменения в состав комплектующих, конструкцию изделий без изменения эксплуатационных характеристик изделия. Технические изменения могут быть совершены без предварительного уведомления.

*** кол-во и диаметры патрубков зависят от выбранной комплектации.

**** высота горловины в зависимости от выбранной комплектации.

Руководство по установке (монтажу):

Внимание! Для установки (монтажа) накопителя необходимо обращаться в специализированные организации. Продавец, изготовитель, уполномоченная изготовителем организация не несет ответственности за недостатки подземной емкости, возникшие из-за его неправильной установки (монтажа). Тщательно проверяйте внешний вид изделия и его комплектность. До начала работ необходимо проверить внешний вид и комплектность емкости, убедиться в отсутствии различных деформаций, способных повлиять на её надлежащее функционирование. Все претензии по внешнему виду и комплектности предъявляются продавцу при покупке.

Перед осуществлением установки (монтажа) емкости необходимо выбрать место установки согласно геологическим исследованиям, СНиП 2.04.01-85, СНиП 2.04.03-85, СНиП 30-02-97, СанПиН 2.1.5.980-00 и прочих соответствующих действующих нормативно-правовых актов РФ.

1. Подготовка котлована и монтаж емкости

Глубина монтажа емкости зависит от глубины заложения подводящего трубопровода, местных норм по глубине промерзания грунта или определяется проектом. В общем случае корпус устанавливается на уплотненный грунт дна котлована. Для этого на дне котлована устраивается песчаная подушка высотой 100 мм с утрамбовкой.

При высоком уровне грунтовых вод и сложных гидрогеологических условиях на дне котлована вместо песчаной устраивается подушка из цементно-песчаной смеси. Уклон дна котлована должен быть не более 10 мм на 1 м от горизонта. Размер котлована определяется на основании габаритов емкости с учетом песчаной подушки 300 мм по периметру.

2. Монтаж емкости

- Спуск емкости в котлован должен осуществляться с помощью мягких строп.
- Выставить горловину по уровню.
- Подключение канализационных труб произвести в соответствии с главой 3.
- Произвести обратную засыпку котлована в соответствии с главой 5.

Если уровень грунтовых вод расположен выше, чем отметка основания, то необходимо выполнить якорение емкости, которое производится синтетическим канатом (или из других не подверженных гниению материалов) К бордюрным камням, уложенным рядом на дно котлована.

Рекомендуется использовать 4 бордюрных камня (по два с каждой стороны), общим весом 600 кг. Данные камни связываются между собой синтетическим канатом, перекинутым сверху через корпус емкости. Допустимо в качестве якоря использовать любые другие изделия из бетона соответствующего веса. Для связывания двух камней рекомендуется использовать кусок каната длиной 12 м.

3. Монтаж трассы трубопровода

Траншея под подводящий к емкости трубопровод делается с уклоном 20 мм на 1 м. В случае недостаточной глубины траншеи (трубопровод должен подойти к емкости на глубине 800 мм), не рекомендуется увеличивать разуклонку траншеи. Правильнее на одном из участков трассы пустить трубу перпендикулярно вниз до нужной глубины с помощью отводков на 90° (или 2 отвода по 45°).

На дне траншеи делается выравнивающая подсыпка песком с утрамбовкой. Подводящий трубопровод собирается из пропиленовых труб для наружных работ диаметром 110 мм. Трубы соединяются между собой и емкостью муфтами с резиновыми уплотнителями. Отводящая труба от емкости укладывается с уклоном не менее 10 мм на 1 м.

Обязательная установка канализационного тройника 90° с заглушками (организация ревизионного колодца) между входным/отводящим отверстиями емкости и подводящей/отводящей трубами соответственно.

4. Утепление трубопровода и емкости

В регионах с промерзанием грунта на глубину до 0,8 м и глубже рекомендуется выполнить утепление трассы подводящего трубопровода рукавами из вспененного полиэтилена с внутренним диаметром 110-114 мм и толщиной стенки минимум 8 мм.

Рекомендуется перед обратной засыпкой емкости утеплить верхнюю часть корпуса и стакана плитами экструзионного пенополистирола (Пеноплэкс или аналоги) толщиной 50 мм. При установке емкости в регионах, с глубиной промерзания грунта до 1,5 м и глубже рекомендуется утеплять верхнюю часть емкости в обязательном порядке.

5. Обратная засыпка трассы и системы

Подводящую и отводящую трубы сначала (при их наличии) присыпают песком вручную, постоянно контролируя угол уклона труб. Обратная засыпка системы производится без применения строительной техники.

При низком уровне грунтовых вод и отсутствии особых указаний в проекте установки (монтажа) емкости, обратная засыпка осуществляется послойно песком без крупных включений (не более 10 мм) с одновременным постепенным заполнением емкости водой (разница между уровнем засыпки и уровнем воды в емкости не должна превышать 15 см). Каждый слой засыпки тщательно утрамбовывается и проливается водой. При обратной засыпке намытым песком без использования ЦПС, опорожнять емкость больше половины от объема запрещено.

При высоком уровне грунтовых вод и прочих сложных гидрогеологических условиях обратная засыпка осуществляется послойно цементно-песчаной смесью* с одновременным постепенным заполнением емкости водой (разница между уровнем засыпки и уровнем воды в емкости не должна превышать 15 см). Каждый слой засыпки тщательно утрамбовывается и проливается водой. Откачку воды производить после полного застывания цементно-песчаной смеси*.

! Запрещается полная откачка жидкости на срок более двух часов.

*Используемая при работе цементно-песчаная смесь должна содержать цемент марки М300 и прочнее, соотношение цемента к песку должно составлять 1:5-1:3.

При монтаже в сложных условиях (например, наличие пlyingуна, наличие уклона и т.д.) обязательно создание опалубки (опорной стены) и использования ЦПС для обратной засыпки.

Внимание! Запрещается откачивать воду из изделия до полного застывания раствора ЦПС (в зависимости от условий монтажа, но не менее 28 суток).

Руководство по эксплуатации

Потребитель обязан эксплуатировать подземную накопительную емкость с соблюдением всех действующих нормативно-правовых актов РФ в области охраны окружающей среды.

Вывод из эксплуатации, утилизация

При выведении из эксплуатации емкость демонтируется из системы водоотведения. С неё снимаются все комплектующие и очищаются поверхности, контактирующие с агрессивными (опасными) жидкостями, хозяйственно-бытовыми стоками. Емкость изготовлена из материалов (корпус емкости, вставка, крышка – полиэтилен, комплектующие – различные пластики, металл, резина), которые могут быть вторично переработаны.

Возможные неисправности и способы их устранения

Неисправность	Возможная причина	Метод устранения
Увеличение уровня жидкости, наличие грунтовых вод в емкости	Попадание грунтовых вод (летние затяжные дожди, большое количество талого снега) через горловину	Установить насос для откачки излишков
Деформация корпуса емкости и её деталей, просадка или «всплытие» емкости	Неправильный монтаж	Обратиться к организации, выполнявшей монтаж емкости

Транспортировка и хранение

Транспортировка накопителей допускается в разобранном виде любым видом транспорта соответствующих габаритов и грузоподъемности. Следует исключить механическое повреждение корпуса, особенно удары по нему при температуре ниже 10°C, а также воздействие огня и нагревательных приборов. На длительное хранение накопитель рекомендуется поместить под навес или укрыть от солнечного света. Погрузочные и разгрузочные работы производятся только в пустом состоянии.

Гарантия изготовителя

Срок службы емкости – до 10 лет. Емкость эксплуатируется в течение срока службы на основании оценки состояния по следующим критериям:

- отсутствуют течи по корпусу и комплектующим/арматуре;
- отсутствуют течи, растрескивания, следы деструкции материала на внешней и внутренней поверхностях емкости;
- отсутствуют влияющие на безопасную эксплуатацию емкости и комплектующих деформации и повреждения. Гарантийный срок службы – 12 месяцев со дня продажи при соблюдении потребителем указаний данного документа.

Гарантия не распространяется в случаях

1. Использования подземной накопительной емкости не по прямому назначению, эксплуатации с перегрузкой или совместно со вспомогательным (дополнительным) оборудованием, не рекомендованным продавцом, изготовителем, уполномоченной изготовителем организацией.
2. Нарушения указаний разделов «Назначение и описание», «Руководство по установке (монтажу)», «Руководство по эксплуатации», «Транспортировка и хранение».
3. Механических повреждений емкости и её комплектующих.
4. Самостоятельной доработки, изменения комплектации, либо ремонта емкости, комплектующих без согласования с изготовителем.
5. Нормального износа любых деталей и комплектующих, естественного старения и разрушения покрытия деталей и комплектующих, лакокрасочного слоя, резиновых и пластиковых деталей в результате нормального использования и воздействия окружающей среды, включая кислотный дождь, агрессивные вещества из атмосферы, промышленные загрязнения, химикаты и т.д.
6. Неполного или несоответствующего обслуживания емкости, например, пренебрежения периодическим осмотром и техническим обслуживанием.
7. Механических повреждений емкости (внутренних и внешних), возникших в результате удара или воздействия на септик чрезмерной силы, высоких температур и т.п., в т.ч. вызванных давлением грунта.
8. Обстоятельства непреодолимой силы (несчастный случай, пожар, наводнение, неисправность электрической сети).

Гарантийный талон №

Дата продажи

_____	_____
наименование	количество
_____	_____
наименование	количество
_____	_____
наименование	количество
_____	_____
наименование	количество
_____	_____
наименование	количество
_____	_____
наименование	количество
_____	_____
наименование	количество



Уважаемые покупатели!
Мы благодарим Вас за то, что Вы выбрали продукцию производства компании «ЭкоПром СПб».
Нам важно Ваше мнение! Присылайте свои отзывы и предложения о нашей продукции.
Пишите нам на почту: info@ekopromgroup.ru



Производитель: ООО «ЭкоПром СПб»
Менделеевская ул., д.9, к. 2, Санкт-Петербург, 194044
Тел.: 8 (812) 407-20-05
Тел.: 8 (800) 555-35-71 (Звонок по России бесплатный)
info@ekopromgroup.ru
ekopromgroup.ru

Производитель не несет ответственности за возможные опечатки различного характера, возникшие при печати.