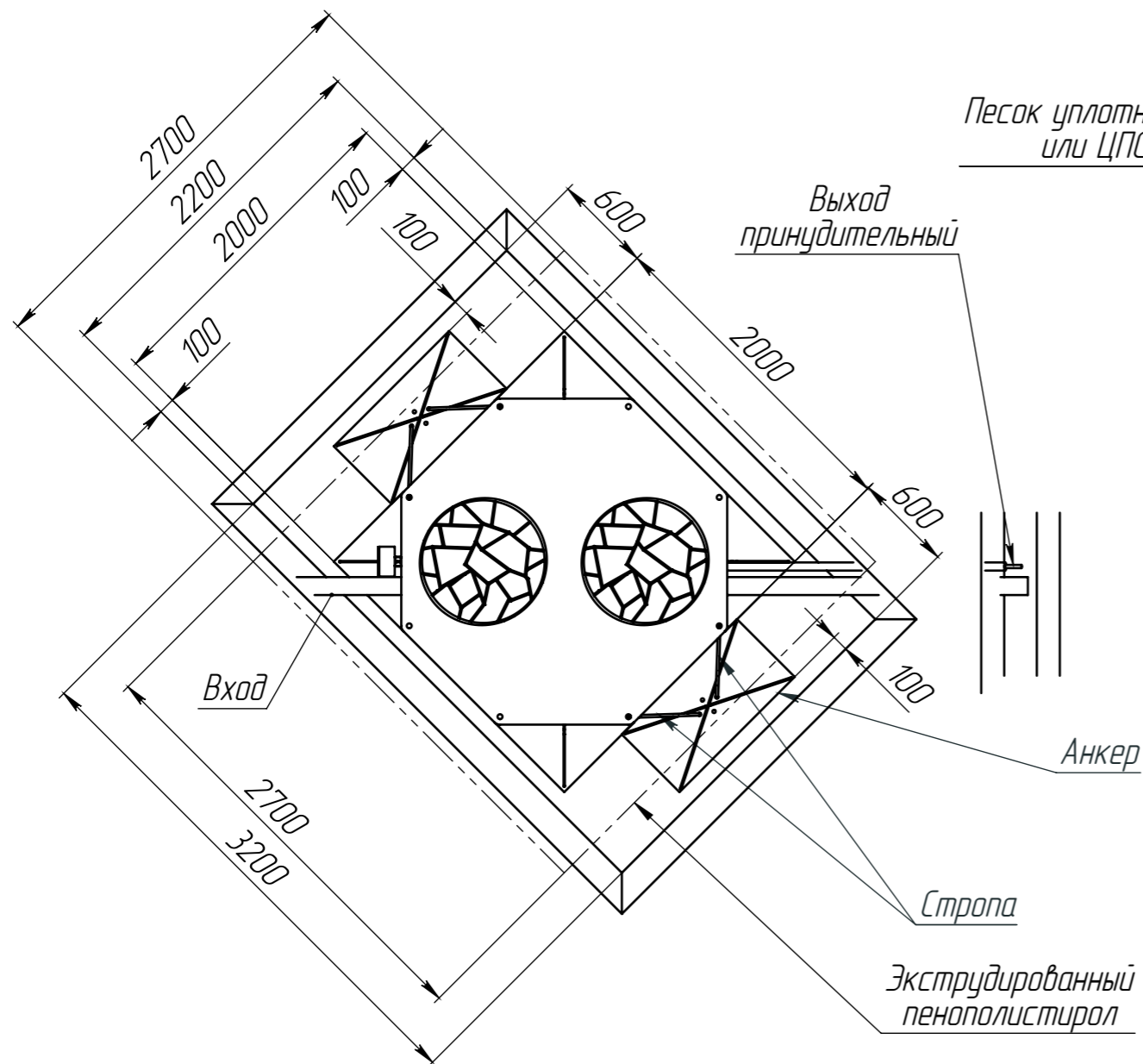
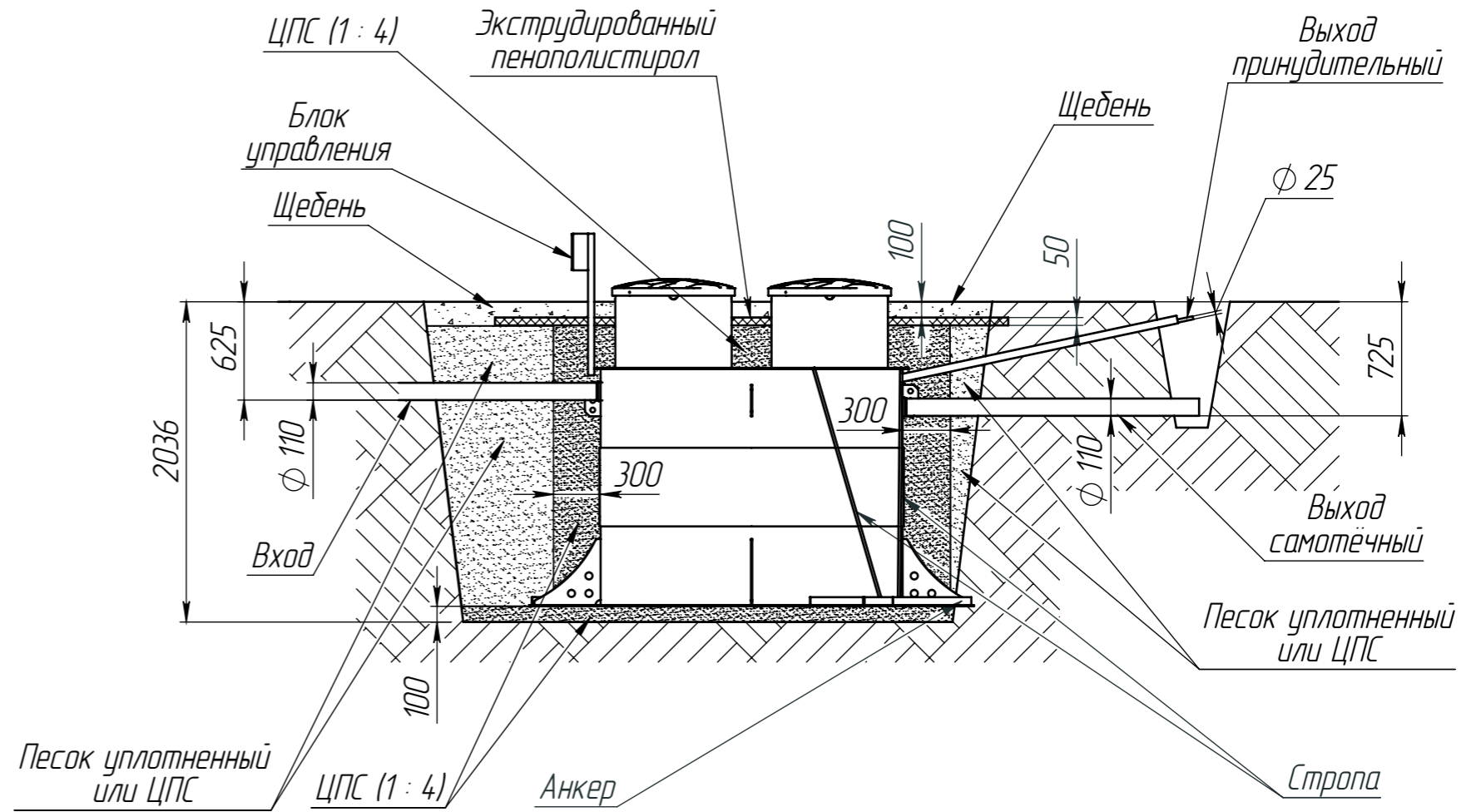


ПРИ МОНТАЖЕ ОБРАТИТЬ ОСОБОЕ ВНИМАНИЕ:
 Разработку котлована производить при условии соблюдения правил техники безопасности проведения земляных работ, с соблюдением требований действующей нормативной документации. Монтаж станции производить на бетонную подсыпку, станцию не подвергать ударам, обсыпку производить вместе с заливкой одновременно для компенсации внутреннего и внешнего давления.
 При определении отметки уровня земли предусмотреть будущее благоустройство участка, возможные ландшафтные работы (которые могут привести к изменению отметки уровня земли). Отметка входа сточных вод и выхода очищенных зависит от местных условий и согласовывается с заказчиком.



1. Размеры для справок.
2. Подводящий, отводящий трубопроводы, а также электропровод, монтировать в соответствии со строительными нормами.
3. Уклон подводящего трубопровода - 10...20 мм на 1 метр трубы.
4. Уклон отводящего трубопровода - 10 и более мм на 1 метр трубы.
5. Площадь пенополистирола экструдированного - 8 м.кв.

				Kolo Vesi 15 CM			
Изм	Лист	№ докум.	Подп.	Дата	Лист	Масса	Масштаб
							1:40
Разраб.	-			09.11.2023			
Пров.	-						
Т.контр.	-						
Н.контр.	-						
Утв.	-						
					Лист	Листов	1