

Система менеджмента качества (СМК)
ООО «Воля» сертифицирована
на соответствие
требованиям
стандарта
ISO 9001:2008

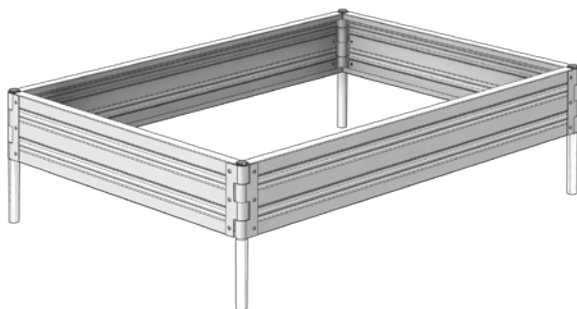


Сертифицировано
Русским Регистром



ГРЯДКА ОЦИНКОВАННАЯ

ЯРУС



Технический паспорт

стр.2-4

Инструкция по сборке

стр.5-7




RU

КОМПЛЕКТАЦИЯ ГРЯДКИ

Наименование	Кол-во, шт.	
	БАЗА	ВСТАВКА
Доска длинная 2 м 	2	2
Доска короткая 1(0,7) м 	2	-
Ось длинная Ø25x420 мм 	4	2
Заглушка 	4	2

ДОБОРНЫЕ ЭЛЕМЕНТЫ

(НЕ ВХОДЯТ В БАЗОВУЮ КОМПЛЕКТАЦИЮ)

Доска длинная 2 м 
Доска короткая 1(0,7) м 
Ось длинная Ø25x420 мм 
Ось короткая Ø25x205 мм 
Заглушка 

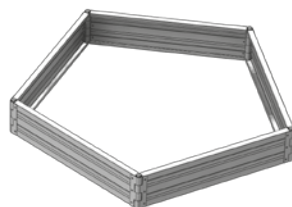
Описание

Грядка оцинкованная «Ярус» предназначена для использования на дачных и приусадебных участках в открытом грунте и в теплицах. Доборные элементы - это такие же детали, из которых состоит грядка. Длина одной доски 0,7 м, 1,0 м или 1,99 м. Комбинируя доски и их угол поворота в петле, формируйте грядки или клумбы различной формы и высоты. Необходимая длина грядки достигается покупкой дополнительных пакетов с удлиняющими вставками и добавлением к базовой длине 2 м. Грядка или клумба нестандартной формы может быть сформирована исключительно из доборных элементов.

Наименование	Кол-во, шт.
Доска короткая 1(0,7) м	4
Ось длинная	4
Заглушка	4

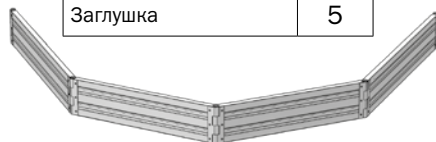
Наименование	Кол-во, шт.
Доска длинная 2 м	1
Доска короткая 1(0,7) м	3
Ось длинная	4
Заглушка	4




Наименование	Кол-во, шт.
Доска короткая 1(0,7) м	5
Ось длинная	5
Заглушка	5



Наименование	Кол-во, шт.
Доска длинная 2 м	2
Доска короткая 1(0,7) м	4
Ось длинная	6
Заглушка	6

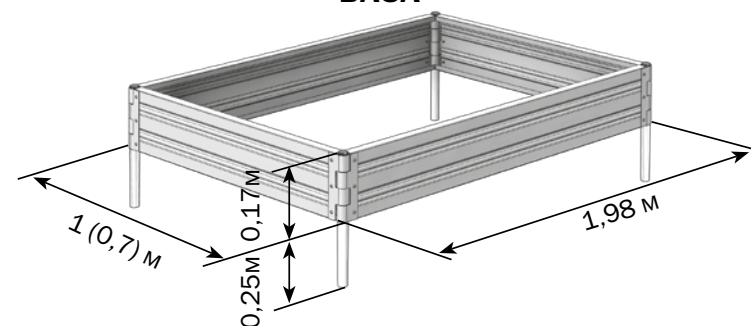
Наименование	Кол-во, шт.
Доска короткая 1(0,7) м	4
Ось длинная	5
Заглушка	5



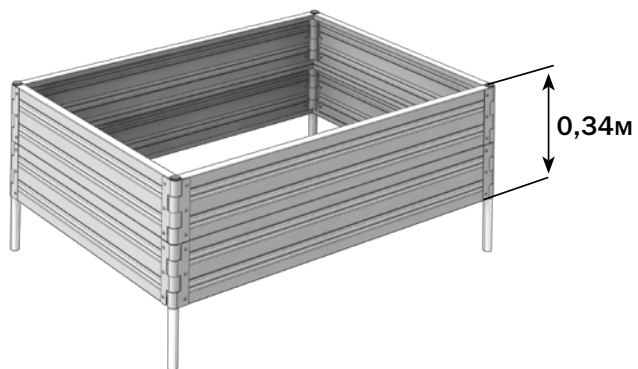
Размер грядки	Кол-во, шт.				
	БАЗА	ВСТАВКА	Доборные элементы		
			Доска длинная 2 м 	Доска короткая 1(0,7) м 	Ось короткая 25x205 мм 
Грядка высотой в 1 доску	2 м x 1(0,7) м	1	-	-	-
	4 м x 1(0,7) м	1	1	-	-
	6 м x 1(0,7) м	1	2	-	-
	8 м x 1(0,7) м	1	3	-	-
Грядка высотой в 2 доски	2 м x 1(0,7) м	1	-	2	2
	4 м x 1(0,7) м	1	1	4	2
	6 м x 1(0,7) м	1	2	6	2
	8 м x 1(0,7) м	1	3	8	2

Высота установленной грядки 17 см от уровня грунта. Оси заглубляются в грунт на 25 см. После размещения собранного бордюра на грунте равномерно заглубите оси, не допуская перекосов.

БАЗА



Доборные элементы позволяют нарастить грядку в длину и в высоту, а также сформировать произвольный контур ограждения с наращиванием высоты.



Перед началом эксплуатации грядка должна быть собрана и установлена в соответствии с инструкцией. Разбирать на зимний период не требуется.

Гарантийные обязательства

Срок предъявления претензий – 12 месяцев со дня покупки.

Гарантийные обязательства не распространяются на случаи:

1. Установка бордюра с нарушением требований инструкции.
2. Деформации бордюра вследствие подвижки грунта.
3. Повреждения бордюра в процессе эксплуатации не являются основанием для предъявления претензий.

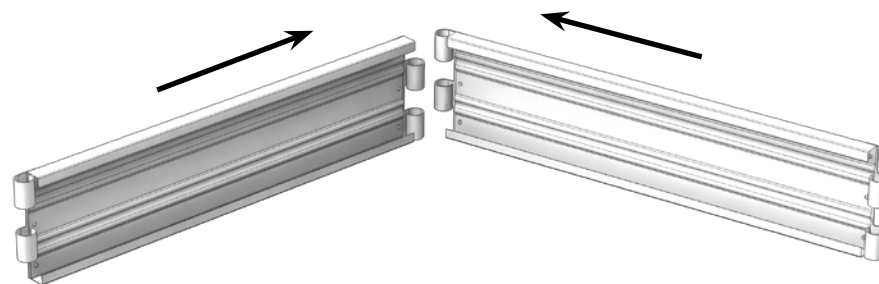
Дата изготовления:

Предприятие - изготовитель: ООО «Воля»
141983, г. Дубна Московской области, пер. Северный д.8.

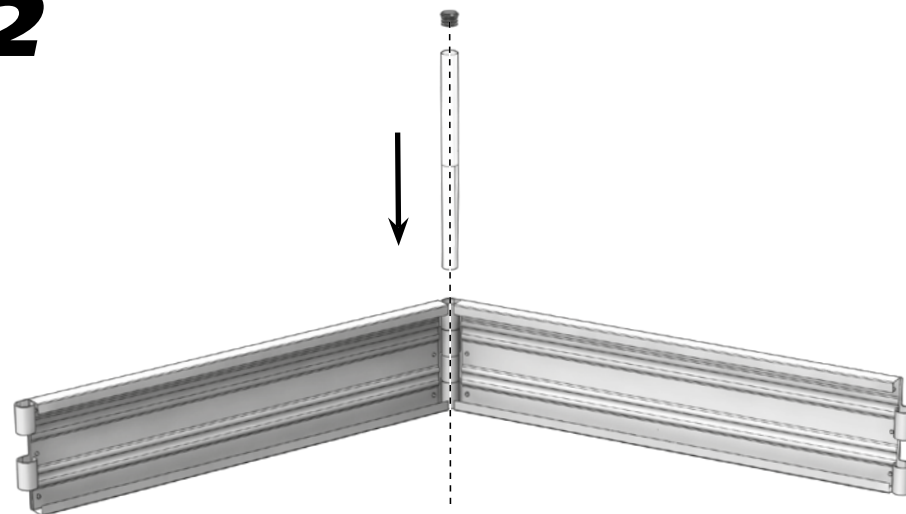
Предприятие - изготовитель несёт ответственность за качество продукции в соответствии с ГК РФ.

Предприятие оставляет за собой право на внесение изменений в конструкцию бордюра.

1

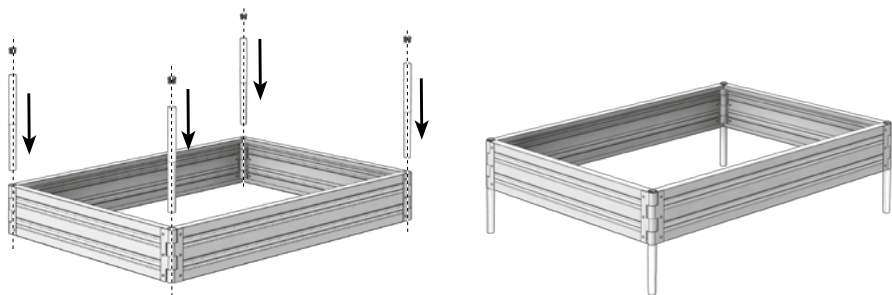


2



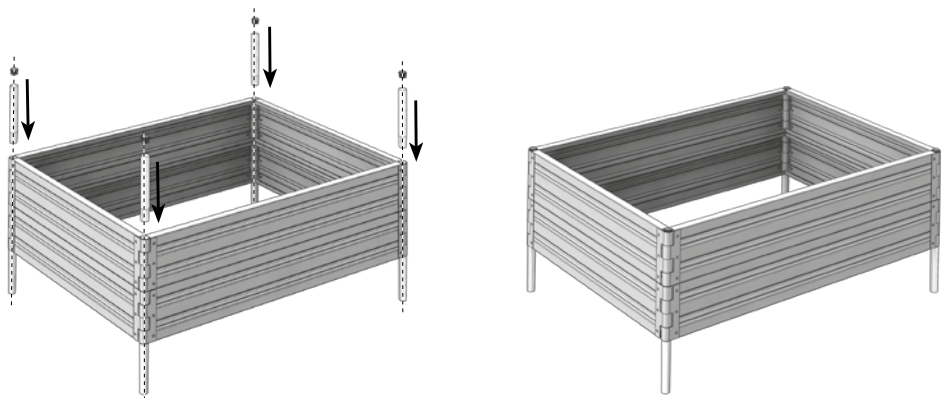
3

Общий вид грядки высотой в 1 доску



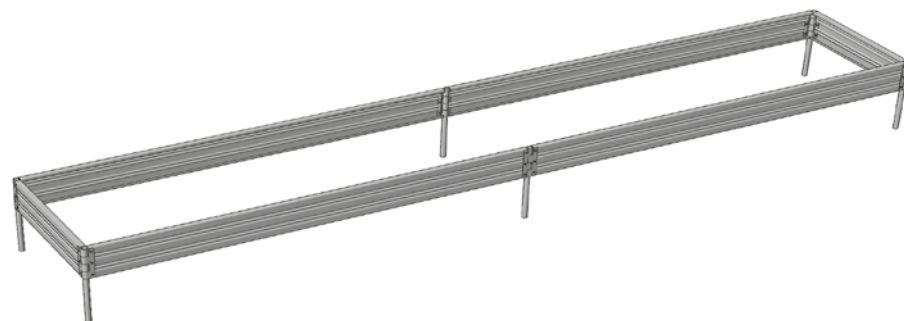
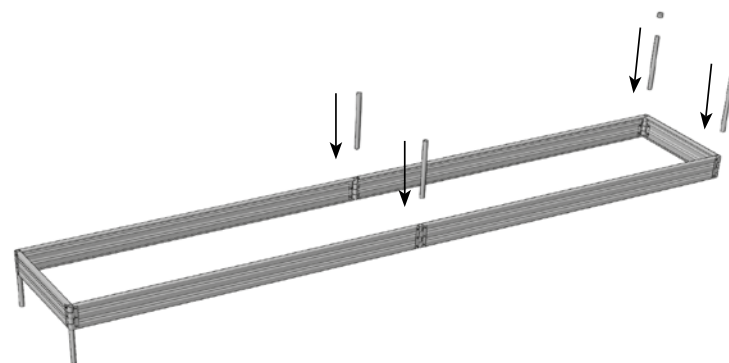
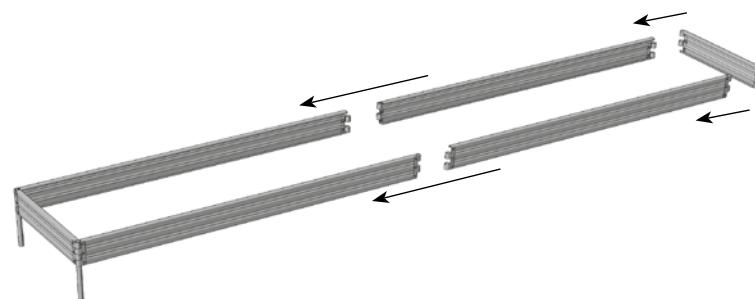
4

Общий вид грядки высотой в 2 доски



5

Общий вид грядки с 1 вставкой





Предприятие-изготовитель:
ООО «Воля», г. Дубна Московской области.
тел/факс: (495) 598-5-999
www.perchina.ru www.domflora.ru
e-mail: info@perchina.ru

Данное руководство не может быть воспроизведено в любой форме целиком или частично без письменного разрешения компании «Воля»

RU