

Перв. примен.
ТУК 1,25-90 ГЧ

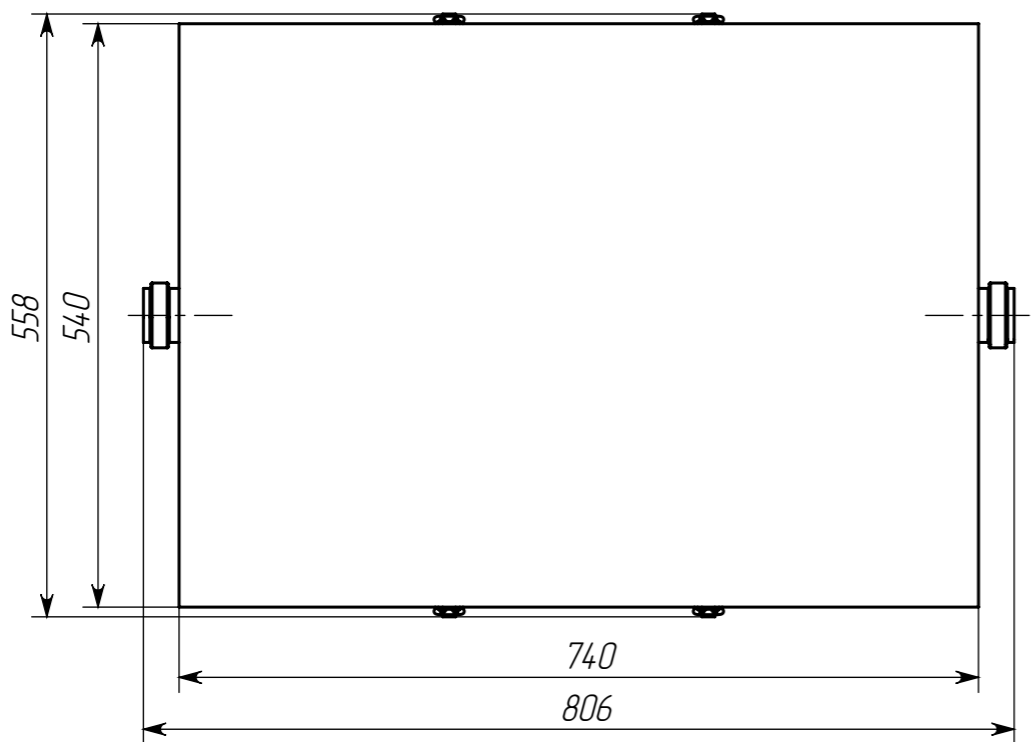
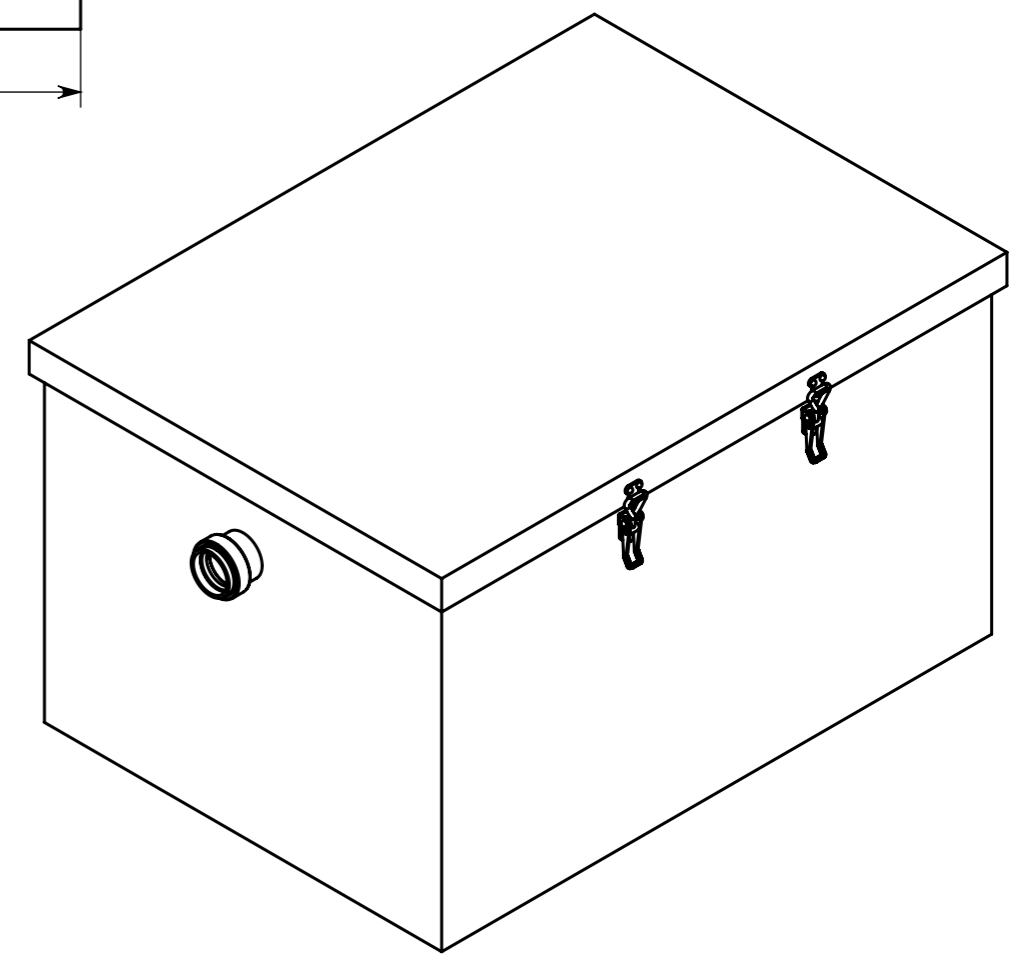
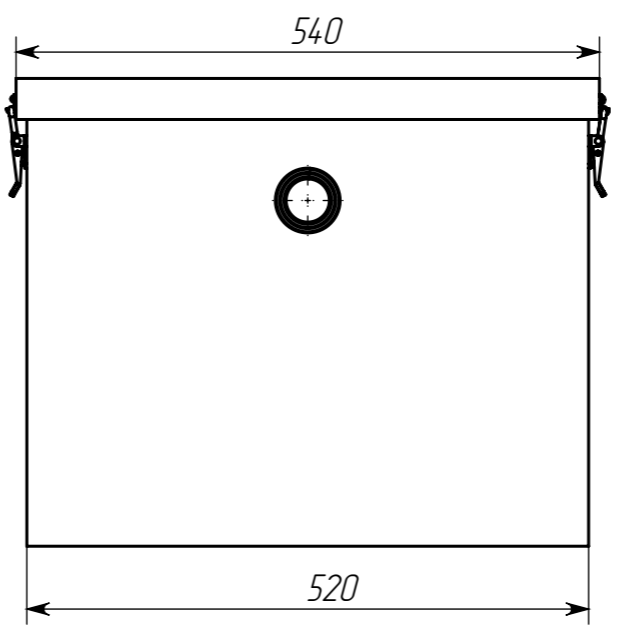
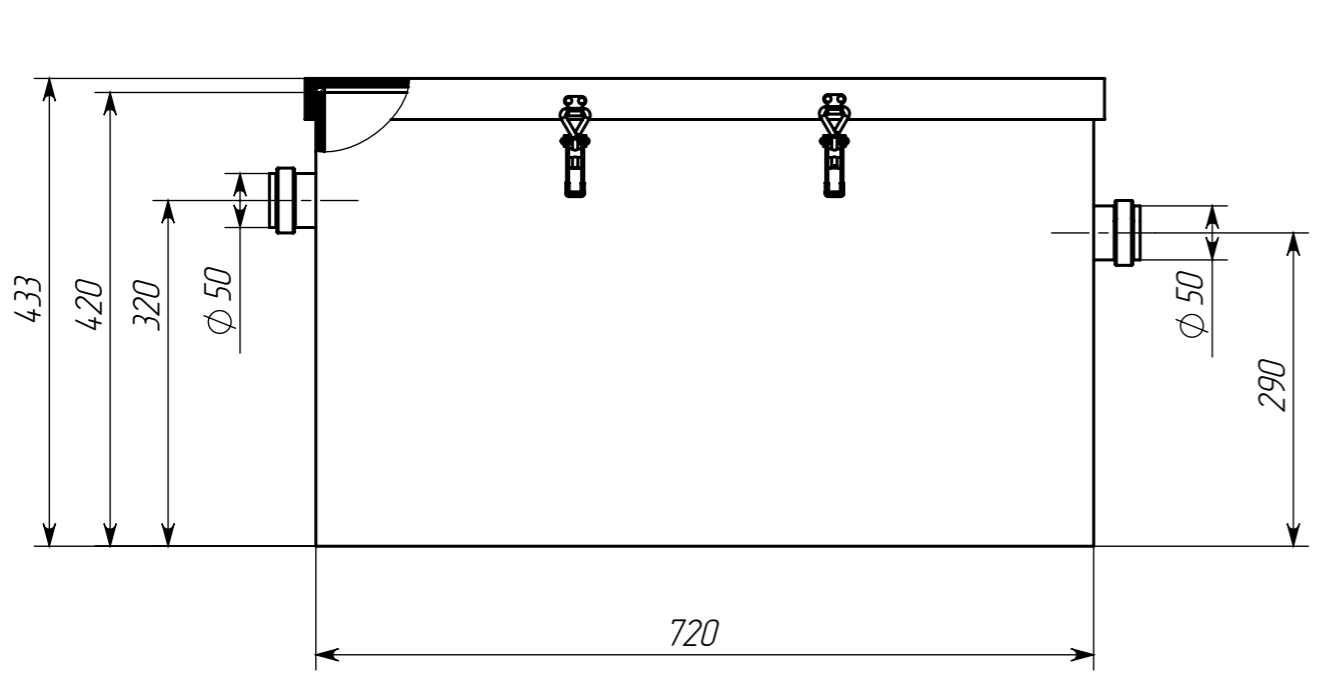
Справ. №

Взам. инв. № Инв. № дубл. Подп. и дата

Подп. и дата

Инв. № подл.

ТУК 1,25-90 ГЧ



					ТУК 1,25-90 ГЧ			
Изм.	Лист	№ докум.	Подп.	Дата	Жируловитель Габаритный чертеж	Лит.	Масса	Масштаб
Разраб.				11.11.2021				1:7
Пров.						Лист	Листов 1	
Т.контр.								
Н.контр.								
Утв.								